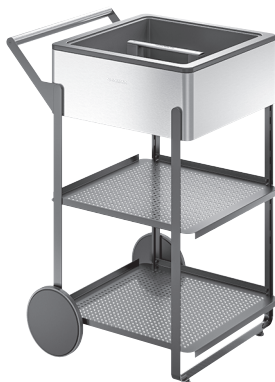


↔ DOMETIC

REFRIGERATION

MOBAR



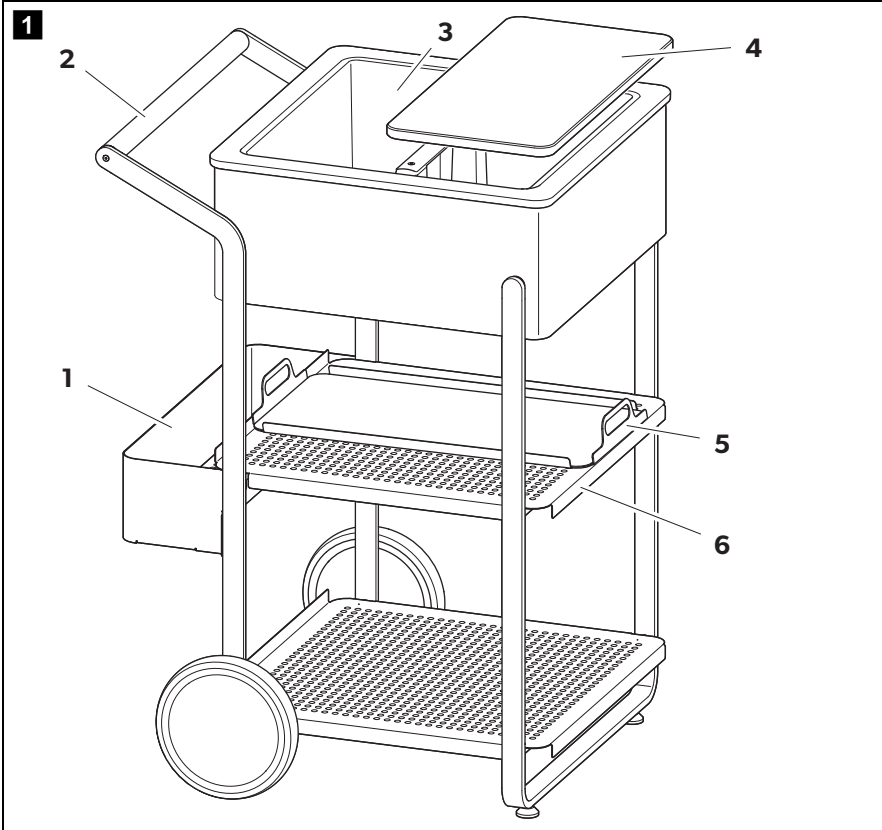
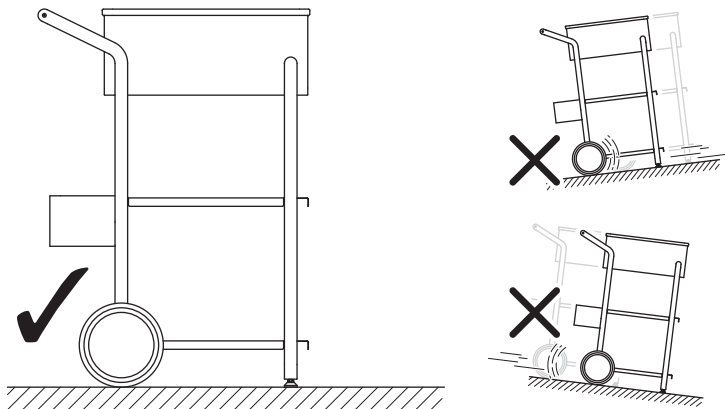
MoBar50S

EN	Beverage center	Operating manual 6
DE	Getränkebar	Bedienungsanleitung 8
FR	Centre de breuvage	Notice d'utilisation 11
ES	Centro de bebidas	Instrucciones de uso 13
PT	Expositor de bebidas	Manual de instruções 15
IT	Carrello minibar	Istruzioni per l'uso 17
NL	Wijnklimaatkast	Gebruiksaanwijzing 20
DA	Drikkevareskab	Betjeningsvejledning 22
SV	Drinkvagn	Bruksanvisning 24

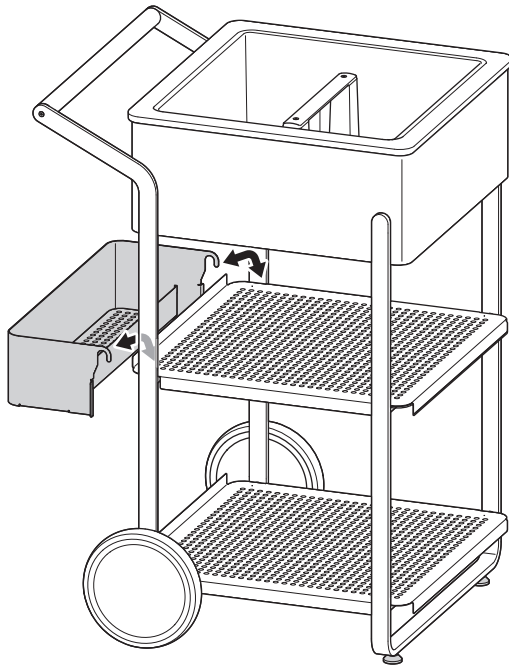
NO	Drikkevareskap	Bruksanvisning 26
FI	Juomakeskus	Käyttöohje 28
RU	Шкаф для напитков	Инструкция по эксплуатации 30
PL	Centrum barowe	Instrukcja obsługi 33
SK	Nápojové centrum	Návod na obsluhu 36
CS	Nápojové centrum	Návod k obsluze 38
HU	Italközpont	Használati utasítás 40

© 2020 Dometic Group. The visual appearance of the contents of this manual is protected by copyright and design law. The underlying technical design and the products contained herein may be protected by design, patent or be patent pending. The trademarks mentioned in this manual belong to Dometic Sweden AB. All rights are reserved.

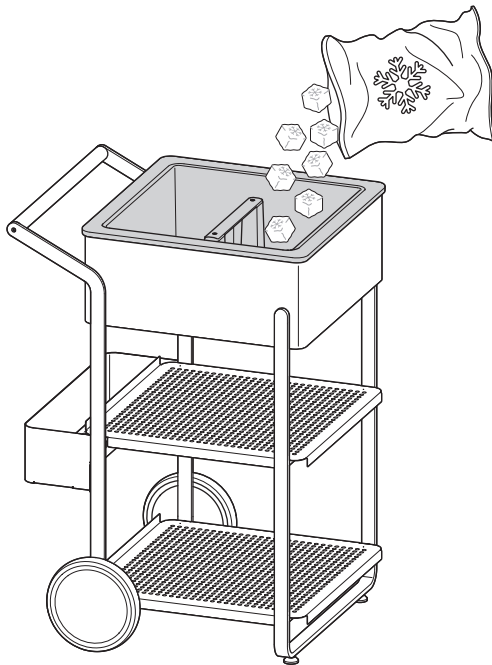
NOTICE



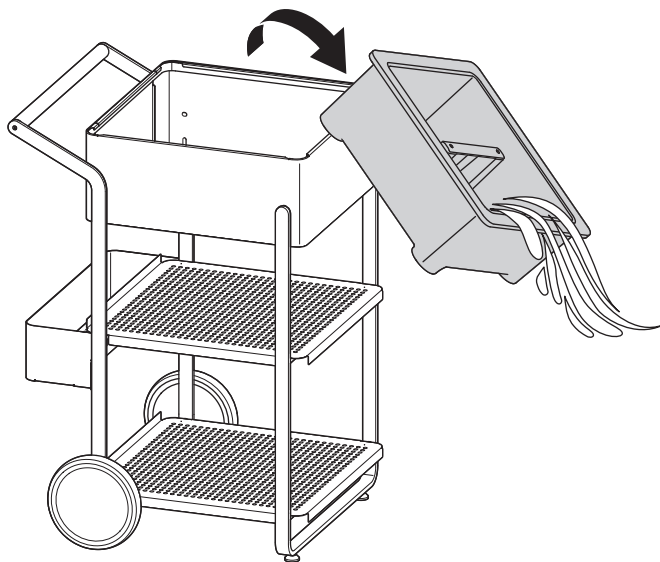
2



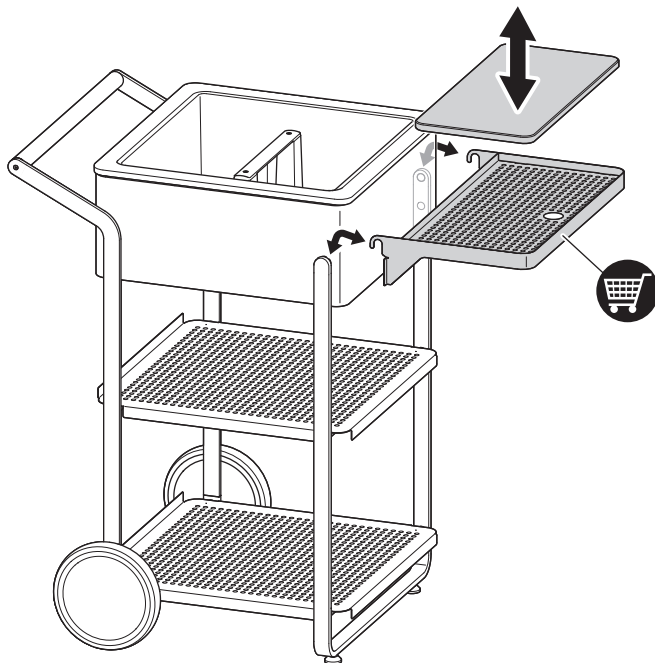
3



4



5



Please read these instructions carefully and follow all instructions, guidelines, and warnings included in this product manual in order to ensure that you install, use, and maintain the product properly at all times. These instructions **MUST** stay with this product.

By using the product, you hereby confirm that you have read all instructions, guidelines, and warnings carefully and that you understand and agree to abide by the terms and conditions as set forth herein. You agree to use this product only for the intended purpose and application and in accordance with the instructions, guidelines, and warnings as set forth in this product manual as well as in accordance with all applicable laws and regulations. A failure to read and follow the instructions and warnings set forth herein may result in an injury to yourself and others, damage to your product or damage to other property in the vicinity. This product manual, including the instructions, guidelines, and warnings, and related documentation, may be subject to changes and updates. For up-to-date product information, please visit www.dometic.com.

Safety instructions



WARNING! Failure to obey these warnings could result in death or serious injury.

Health hazard

- This device can be used by children aged from 8 years and above and persons with reduced physical, sensory or mental capabilities or lack of experience and knowledge if they have been given supervision or instruction concerning use of the device in a safe way and understand the hazards involved.
- Children shall not play with the device.
- Cleaning and user maintenance shall not be made by children without supervision.
- Children aged from 3 to 8 years are allowed to load and unload refrigerating devices.



NOTICE! Damage hazard

- Do not lean on the device.
- Do not climb onto the device.
- Do not tilt the device, especially when it is fully loaded.



CAUTION! Failure to obey these cautions could result in minor or moderate injury.

Health hazard

- Clean regularly surfaces that can come in contact with food.

Scope of delivery

- MoBar50S

- Speed rail
- Serving tray
- Cutting board

Accessories

Available as accessories (some included in scope of delivery):

Description	Ref. no.
Speed rail MoBar 50 SR	9600028660
Extension table including cutting board MoBar 50 EXT	9600028664
Protective covers MoBar 50 PC	9600028672
Cutting board MoBar CB	9600028668
Serving tray MoBar ST	9600028670
Fresh ice and garnish container MoBar FIC	9600029366

If you have questions regarding the accessories, contact your local support (see backpage).

Intended use

The device is suitable as mobile outdoor and indoor beverage center.

This product is only suitable for the intended purpose and application in accordance with these instructions.

This manual provides information that is necessary for proper installation and/or operation of the product. Poor installation and/or improper operating or maintenance will result in unsatisfactory performance and a possible failure.

The manufacturer accepts no liability for any injury or damage to the product resulting from:

- Incorrect assembly or connection, including excess voltage
- Incorrect maintenance or use of spare parts other than original spare parts provided by the manufacturer
- Alterations to the product without express permission from the manufacturer

- Use for purposes other than those described in this manual

Dometic reserves the right to change product appearance and product specifications.

Technical description

Overview: fig. **1**

Item	Designation
1	Speed rail
2	Towel bar handle
3	Rotomolded ice basket
4	Cutting board
5	Serving tray
6	Storage shelves

The Dometic MoBar 50S is made of stainless steel 304 and can withstand all weather conditions and crowded festive occasions. The wheels are designed for heavy-duty use. The rotomolded ice basket keeps beverages cold for hours.

The speed rail and the extension table are detachable.

Operation

Proceed as shown:

- Mounting or detaching speed rail: fig. **2**
- Using the rotomolded ice basket: fig. **3**
- Emptying the rotomolded ice basket: fig. **4**
- Mounting or detaching extension table (accessory): fig. **5**

Cleaning



NOTICE! Damage hazard

Do not use sharp or hard objects or cleaning agents for cleaning as these may damage the product.

- Occasionally clean the product with a damp cloth.

Warranty

The statutory warranty period applies. If the product is defective, please contact the manufacturer's branch in your country (see dometic.com/dealer) or your retailer.

For repair and warranty processing, please include the following documents when you send in the device:

- A copy of the receipt with purchasing date
- A reason for the claim or description of the fault

Disposal

- Place the packaging material in the appropriate recycling waste bins wherever possible.



If you wish to finally dispose of the product, ask your local recycling centre or specialist dealer for details about how to do this in accordance with the applicable disposal regulations.

Technical data

	MoBar 50S
Rotomolded ice basket volume:	24 l
Ice retention:	up to 8 h (depending on ambient conditions)
Dimensions (W x D x H):	643 x 603 x 905 mm
Weight:	27 kg / 57 lbs

Lesen und befolgen Sie bitte alle Anweisungen, Richtlinien und Warnhinweise in diesem Produkthandbuch sorgfältig, um sicherzustellen, dass Sie das Produkt ordnungsgemäß installieren und stets ordnungsgemäß betreiben und warten. Diese Anleitung MUSS bei dem Produkt verbleiben.

Durch die Verwendung des Produktes bestätigen Sie hiermit, dass Sie alle Anweisungen, Richtlinien und Warnhinweise sorgfältig gelesen haben und dass Sie die hierin dargelegten Bestimmungen verstanden haben und ihnen zustimmen. Sie erklären sich damit einverstanden, dieses Produkt nur für den angegebenen Verwendungszweck und gemäß den Anweisungen, Richtlinien und Warnhinweisen dieses Produkthandbuchs sowie gemäß allen geltenden Gesetzen und Vorschriften zu verwenden. Eine Nichtbeachtung der hierin enthaltenen Anweisungen und Warnhinweise kann zu einer Verletzung Ihrer selbst und anderer Personen, zu Schäden an Ihrem Produkt oder zu Schäden an anderem Eigentum in der Umgebung führen. Dieses Produkthandbuch, einschließlich der Anweisungen, Richtlinien und Warnhinweise, sowie die zugehörige Dokumentation können Änderungen und Aktualisierungen unterliegen. Aktuelle Produktinformationen finden Sie unter www.domestic.com.

Sicherheitshinweise



WARNUNG! Nichtbeachtung dieser Warnungen kann zum Tod oder schwerer Verletzung führen.

Gesundheitsgefahr

- Dieses Gerät kann von Kindern ab 8 Jahren und von Personen mit verringerten physischen, sensorischen oder mentalen Fähigkeiten oder Mangel an Erfahrung und/oder Wissen verwendet werden, wenn diese Personen beaufsichtigt werden oder im sicheren Gebrauch des Geräts unterwiesen wurden und die daraus resultierenden Gefahren verstanden haben.
- Kinder dürfen nicht mit dem Gerät spielen.
- Reinigung und Benutzerwartung dürfen nicht durch unbeaufsichtigte Kinder durchgeführt werden.
- Kinder von 3 bis 8 Jahren dürfen Kühlgeräte betreiben und entladen.



ACHTUNG! Beschädigungsgefahr

- Lehnen Sie sich nicht auf das Gerät.
- Steigen Sie nicht auf das Gerät.
- Neigen Sie das Gerät nicht, insbesondere in voll beladenem Zustand.



VORSICHT! Nichtbeachtung dieser Hinweise kann zu geringer oder mittelschwerer Verletzung führen.

Gesundheitsgefahr

- Reinigen Sie regelmäßig Oberflächen, die mit Lebensmitteln in Kontakt kommen können.

Lieferumfang

- MoBar50S
- Flaschenregal
- Serviertablett
- Schneidebrett

Zubehör

Als Zubehör erhältlich (teilweise im Lieferumfang enthalten):

Beschreibung	Art.-Nr.
Flaschenregal MoBar 50 SR	9600028660
Seitentisch mit Schneidebrett MoBar 50 EXT	9600028664
Schutzhauben MoBar 50 PC	9600028672
Schneidebrett MoBar CB	9600028668
Serviertablett MoBar ST	9600028670
Eiswürfel- und Zutatenbehälter MoBar FIC	9600029366

Bei Fragen zum Zubehör wenden Sie sich bitte an Ihren Kundenservice vor Ort (siehe Rückseite).

Bestimmungsgemäßer Gebrauch

Das Gerät eignet sich als mobile Getränkebar im Innen- und Außenbereich.

Dieses Produkt ist nur für den angegebenen Verwendungszweck und die Anwendung gemäß dieser Anleitung geeignet.

Dieses Handbuch enthält Informationen, die für die ordnungsgemäße Installation und den ordnungsgemäßen Betrieb des Produkts erforderlich sind. Installationsfehler und/oder ein nicht ordnungsgemäßer Betrieb oder nicht ordnungsgemäße Wartung haben eine unzureichende Leistung und u. U. einen Ausfall des Geräts zur Folge.

Der Hersteller übernimmt keine Haftung für Verletzungen oder Schäden am Produkt, die durch Folgendes entstehen:

- Unsachgemäße Montage oder falscher Anschluss, einschließlich Überspannung
- Unsachgemäße Wartung oder Verwendung von anderen als den vom Hersteller gelieferten Original-Ersatzteilen
- Veränderungen am Produkt ohne ausdrückliche Genehmigung des Herstellers
- Verwendung für andere als die in der Anleitung beschriebenen Zwecke

Dometic behält sich das Recht vor, das Erscheinungsbild des Produkts und dessen technische Daten zu ändern.

Technische Beschreibung

Übersicht: Abb. **1**

Position	Bezeichnung
1	Flaschenregal
2	Griffstange und Geschirrtuchhalter
3	Rotationsgegossener Flaschenkühler
4	Schneidebrett
5	Serviertablett
6	Ablageregale

Das Dometic Modell MoBar50S besteht aus Edelstahl 304 und ist für alle Witterungsbedingungen sowie den Einsatz bei festlichen Veranstaltungen mit hohen Besucherzahlen geeignet. Die Räder sind hochbelastbar. Der rotationsgegossene Flaschenkühler hält Getränke mehrere Stunden lang kühl.

Das Flaschenregal und der Seitentisch sind abnehmbar.

Bedienung

Gehen Sie wie gezeigt vor:

- Flaschenregal anbringen oder abnehmen: Abb. **2**
- Rotationsgegossenen Flaschenkühler verwenden: Abb. **3**
- Rotationsgegossenen Flaschenkühler leeren: Abb. **4**
- Seitentisch anbringen oder abnehmen (Zubehör): Abb. **5**

Cleaning



ACHTUNG! Beschädigungsgefahr

Verwenden Sie keine scharfen oder harten Gegenstände oder Reinigungsmittel zur Reinigung, da dies zu einer Beschädigung des Produktes führen kann.

- Reinigen Sie das Produkt gelegentlich mit einem feuchten Tuch.

Garantie

Es gilt die gesetzliche Gewährleistungsfrist. Sollte das Produkt defekt sein, wenden Sie sich bitte an die Niederlassung des Herstellers in Ihrem Land (siehe dometic.com/dealer) oder an Ihren Fachhändler.

Zur Reparatur- bzw. Gewährleistungsbearbeitung müssen Sie folgende Unterlagen mitschicken:

- eine Kopie der Rechnung mit Kaufdatum,
- einen Reklamationsgrund oder eine Fehlerbeschreibung.

Entsorgung

- Geben Sie das Verpackungsmaterial möglichst in den entsprechenden Recycling-Müll.



Wenn Sie das Produkt endgültig außer Betrieb nehmen, informieren Sie sich bitte beim nächsten Recyclingcenter oder bei Ihrem Fachhändler über die zutreffenden Entsorgungsvorschriften.

Technische Daten

	MoBar50S
Fassungsvermögen rotationsgegossener Flaschenkühler:	24 l
Eiserhaltung:	bis zu 8 Std. (je nach Umgebungsbedingungen)
Abmessungen (B x T x H):	643 x 603 x 905 mm
Gewicht:	27 kg/57 lbs

Veillez lire et suivre attentivement l'ensemble des instructions, directives et avertissements figurant dans ce manuel afin de vous assurer que vous installez, utilisez et entretenez le produit correctement à tout moment. Ces instructions DOIVENT rester avec ce produit.

En utilisant le produit, vous confirmez par la présente que vous avez lu attentivement l'ensemble des instructions, directives et avertissements et que vous comprenez et acceptez de respecter les modalités et conditions énoncées dans le présent document. Vous acceptez d'utiliser ce produit uniquement pour l'usage et l'application prévus et conformément aux instructions, directives et avertissements figurant dans le manuel du produit, ainsi qu'à toutes les lois et réglementations applicables. Si vous ne lisez et ne respectez pas les instructions et les avertissements figurant dans ce manuel, vous risquez de vous blesser ou de blesser d'autres personnes, d'endommager votre produit ou d'endommager d'autres biens à proximité. Le présent manuel produit, y compris les instructions, directives et avertissements, ainsi que la documentation associée peuvent faire l'objet de modifications et de mises à jour. Pour obtenir des informations actualisées sur le produit, rendez-vous sur www.dometic.com.

Consignes de sécurité



AVERTISSEMENT ! Le non-respect de ces mises en garde peut entraîner des blessures graves, voire mortelles.

Risque pour la santé

- Cet appareil peut être utilisé par des enfants âgés de 8 ans et plus et des personnes ayant des capacités physiques, sensorielles ou mentales réduites ou un manque d'expérience et de connaissances, s'ils sont sous surveillance ou ont reçu des instructions sur l'utilisation de l'appareil en toute sécurité et comprennent les risques impliqués.
- Les enfants ne doivent pas jouer avec cet appareil.
- Le nettoyage et l'entretien ne doivent pas être effectués par des enfants sans surveillance.
- Les enfants âgés de 3 à 8 ans peuvent charger et décharger les appareils de réfrigération.



AVIS ! Risque d'endommagement

- Ne vous appuyez pas sur l'appareil.
- Ne grimpez pas sur l'appareil.
- N'inclinez pas l'appareil, en particulier s'il est plein.



ATTENTION ! Le non-respect de ces mises en garde peut entraîner des blessures légères ou de gravité modérée.

Risque pour la santé

- Nettoyez régulièrement les surfaces qui entrent en contact avec des aliments.

Contenu de la livraison

- MoBar50S
- Porte-bouteille
- Plateau de service
- Planche à découper

Accessoires

Disponibles en tant qu'accessoires (non fournis) :

Description	N° d'article
Porte-bouteille MoBar50 SR	9600028660
Table de service avec planche à découper MoBar50 EXT	9600028664
Housses de protection MoBar50 PC	9600028672
Planche à découper MoBar CB	9600028668
Plateau de service MoBar ST	9600028670
Récipient à glaçons MoBar FIC	9600029366

Pour toute question concernant les accessoires, veuillez vous adresser au service d'assistance local (voir au dos).

Usage conforme

Le centre de rafraîchissement est adapté à un usage en intérieur et en extérieur.

Ce produit convient uniquement à l'usage et à l'application prévus, conformément au présent manuel d'instructions.

Ce manuel fournit les informations nécessaires à l'installation et/ou à l'utilisation correcte du produit. Une installation, une utilisation ou un entretien inappropriés entraînera des performances insatisfaisantes et une éventuelle défaillance.

Le fabricant décline toute responsabilité en cas de blessure ou de dommage résultant :

- d'un montage ou d'un raccordement incorrect, y compris d'une surtension
- d'un entretien inadapté ou de l'utilisation de pièces de rechange autres que les pièces de rechange d'origine fournies par le fabricant
- des modifications apportées au produit sans autorisation explicite du fabricant ;
- des usages différents de ceux décrits dans le manuel.

Dometic se réserve le droit de modifier l'apparence et les spécifications produit.

Description technique

Présentation : fig. **1**

Élément	Désignation
1	Porte-bouteille
2	Poignée porte-serviette
3	Bac de refroidissement moulé par rotation
4	Planche à découper
5	Plateau de service
6	Clayettes de stockage

Constitué d'acier inoxydable 304, l'appareil Dometic MoBar 50S est résistant aux intempéries et adapté aux grandes réceptions. Ses roues sont conçues pour une utilisation intensive. Le bac de refroidissement moulé par rotation préserve la fraîcheur des boissons pendant plusieurs heures.

Le porte-bouteille et la table de service sont amovibles.

Utilisation

Procédez comme indiqué :

- Montage ou retrait du porte-bouteille : fig. **2**
- Utilisation du bac de refroidissement moulé par rotation : fig. **3**
- Vidage du bac de refroidissement moulé par rotation : fig. **4**

- Montage ou retrait de la table de service (accessoire) : fig. **5**

Nettoyage



AVIS ! Risque d'endommagement

N'utilisez aucun objet coupant ou dur, ni de détergents pour le nettoyage. Cela pourrait endommager le produit.

- Nettoyez de temps en temps le produit avec un chiffon humide.

Garantie

Le délai légal de garantie s'applique. Si le produit s'avérait défectueux, veuillez vous adresser à la filiale du fabricant située dans votre pays (voir dometic.com/dealer) ou à votre revendeur spécialisé.

Veuillez y joindre les documents suivants pour la gestion des réparations et de la garantie :

- une copie de la facture avec la date d'achat,
- le motif de la réclamation ou une description du dysfonctionnement.

Mise au rebut

- Jetez les emballages dans les conteneurs de déchets recyclables prévus à cet effet.



Lorsque vous mettez votre produit définitivement hors service, informez-vous auprès du centre de recyclage le plus proche ou auprès de votre revendeur spécialisé sur les prescriptions relatives au retraitement des déchets.

Caractéristiques techniques

	MoBar 50S
Volume du bac de refroidissement moulé par rotation :	24 l
Conservation de la glace :	jusqu'à 8 heures (selon les conditions ambiantes)
Dimensions (l x p x h) :	643 x 603 x 905 mm
Poids :	27 kg / 57 lbs

Lea atentamente estas instrucciones y siga las indicaciones, directrices y advertencias incluidas en este manual para asegurarse de que instala, utiliza y mantiene correctamente el producto en todo momento. Estas instrucciones DEBEN permanecer con este producto.

Al utilizar el producto, usted confirma que ha leído cuidadosamente todas las instrucciones, directrices y advertencias, y que entiende y acepta cumplir los términos y condiciones aquí establecidos. Usted se compromete a utilizar este producto solo para el propósito y la aplicación previstos y de acuerdo con las instrucciones, directrices y advertencias establecidas en este manual del producto, así como de acuerdo con todas las leyes y reglamentos aplicables. La no lectura y observación de las instrucciones y advertencias aquí expuestas puede causarle lesiones a usted o a terceros, daños en el producto o daños en otras propiedades cercanas. Este manual del producto, incluyendo las instrucciones, directrices y advertencias, y la documentación relacionada, pueden estar sujetos a cambios y actualizaciones. Para obtener información actualizada sobre el producto, visite la página www.dometic.com.

Indicaciones de seguridad



¡ADVERTENCIA! El incumplimiento de estas advertencias podría acarrear la muerte o lesiones graves.

Riesgo para la salud

- Este aparato puede ser utilizado por menores a partir de 8 años y personas con capacidad física, sensorial o mental reducida, o con falta de experiencia y conocimientos, siempre que lo hagan bajo supervisión o hayan recibido instrucciones relativas al uso del mismo de manera segura y entendiendo los riesgos asociados.
- No deje que los niños jueguen con el aparato.
- Los menores no deberán limpiar ni realizar el mantenimiento de usuario sin la debida supervisión.
- Los menores de 3 a 8 años pueden meter y sacar artículos de la nevera.



¡AVISO! Peligro de daños

- No se apoye en el aparato.
- No se suba al aparato.
- No incline el aparato, sobre todo si está completamente lleno.



¡ATENCIÓN! El incumplimiento de estas precauciones podría acarrear lesiones moderadas o leves.

Riesgo para la salud

- Limpie periódicamente las superficies que puedan entrar en contacto con alimentos.

Volumen de entrega

- MoBar50S
- Speed rail
- Bandeja para servir
- Tabla de cortar

Accesorios

Disponibles como accesorios (algunos se incluyen en el volumen de entrega):

Descripción	N.º de art.
Speed rail MoBar 50 SR	9600028660
Repisa lateral con tabla de cortar MoBar 50 EXT	9600028664
Fundas protectoras MoBar 50 PC	9600028672
Tabla de cortar MoBar CB	9600028668
Bandeja para servir MoBar ST	9600028670
Recipiente para hielo fresco MoBar FIC	9600029366

Para cualquier pregunta relativa a los accesorios, diríjase a su servicio de asistencia local (véase contraportada).

Uso adecuado

El aparato es adecuado como centro de bebidas móvil para uso interior y exterior.

Este producto solo es apto para el uso previsto y la aplicación de acuerdo con estas instrucciones.

Este manual proporciona la información necesaria para la correcta instalación y/o funcionamiento del producto. Una instalación deficiente y/o un uso y mantenimiento inadecuados conllevan un rendimiento insatisfactorio y posibles fallos.

El fabricante no se hace responsable de ninguna lesión o daño en el producto ocasionados por:

- Un montaje o conexión incorrectos, incluido un exceso de tensión
- Un mantenimiento incorrecto o el uso de piezas de repuesto distintas de las originales proporcionadas por el fabricante

- Modificaciones realizadas en el producto sin el expreso consentimiento del fabricante
- Uso con una finalidad distinta de la descrita en las instrucciones

Dometic se reserva el derecho de cambiar la apariencia y las especificaciones del producto.

Descripción técnica

Vista general: fig. **1**

Elemento	Denominación
1	Speed rail
2	Barra colgador
3	Cesta rotomoldeada para hielo
4	Tabla de cortar
5	Bandeja para servir
6	Estantes de almacenaje

El MoBar 50S de Dometic está hecho de acero inoxidable 304 y puede soportar cualquier condición climática y celebraciones concurridas. Las ruedas están diseñadas para un uso intensivo. La cesta rotomoldeada para hielo mantiene frías las bebidas durante horas.

El speed rail y la repisa lateral son extraíbles.

Funcionamiento

Proceda como se indica:

- Montaje o desmontaje del speed rail: fig. **2**
- Uso de la cesta rotomoldeada para hielo: fig. **3**
- Vaciado de la cesta rotomoldeada para hielo: fig. **4**
- Montaje o desmontaje de la repisa lateral (opcional): fig. **5**

Limpieza



¡AVISO! Peligro de daños

No utilice para la limpieza ningún objeto afilado o duro ni detergentes, ya que esto podría dañar el producto.

- Limpie de vez en cuando el producto con un paño húmedo.

Garantía

Rige el plazo de garantía legal. Si el producto presenta algún defecto, diríjase a la sucursal del fabricante de su país (véase dometic.com/dealer) o a su establecimiento especializado.

Para la tramitación de la reparación y de la garantía debe enviar también los siguientes documentos:

- una copia de la factura con fecha de compra,
- el motivo de la reclamación o una descripción de la avería.

Gestión de residuos

- Deseche el material de embalaje en el contenedor de reciclaje correspondiente.



Cuando vaya a desechar definitivamente el producto, infórmese en el centro de reciclaje más cercano o en un comercio especializado sobre las normas pertinentes de eliminación de materiales.

Datos técnicos

	MoBar 50S
Volumen de la cesta rotomoldeada para hielo:	24 l
Retención del hielo:	hasta 8 h (dependiendo de la temperatura ambiente)
Dimensiones (A x P x H):	643 x 603 x 905 mm
Peso:	27 kg / 57 lbs

Leia atentamente as presentes instruções e siga todas as instruções, orientações e avisos incluídos neste manual, de modo a garantir a correta instalação, utilização e manutenção do produto. É OBRIGATÓRIO manter estas instruções junto com o produto.

Ao utilizar o produto, está a confirmar que leu atentamente todas as instruções, orientações e avisos, e que compreende e aceita cumprir os termos e condições estabelecidos no presente manual. Aceita utilizar este produto exclusivamente para o fim e a aplicação a que se destina e de acordo com as instruções, orientações e avisos estabelecidos neste manual, assim como de acordo com todas as leis e regulamentos aplicáveis. Caso não leia nem siga as instruções e os avisos aqui estabelecidos, poderá sofrer ferimentos pessoais ou causar ferimentos a terceiros e o produto ou outros materiais nas proximidades poderão ficar danificados. Este manual do produto, incluindo as instruções, orientações e avisos, bem como a documentação relacionada, podem estar sujeitos a alterações e atualizações. Para consultar as informações atualizadas do produto, visite www.dometic.com.

Indicações de segurança



AVISO! O incumprimento destes avisos poderá resultar em morte ou ferimentos graves.

Risco para a saúde

- Este aparelho pode ser utilizado por crianças a partir dos 8 anos e pessoas com capacidades físicas, sensoriais ou mentais reduzidas ou sem experiência e conhecimento se forem supervisionadas ou receberem instruções sobre a utilização do aparelho de forma segura e compreenderem os perigos implicados.
- As crianças não podem brincar com o aparelho.
- A limpeza e a manutenção não podem ser efetuadas por crianças sem supervisão.
- Crianças com idades entre os 3 e os 8 anos podem colocar e tirar itens de aparelhos frigoríficos.



NOTA! Risco de danos

- Não se apoie no aparelho.
- Não suba para cima do aparelho.
- Não incline o aparelho, sobretudo se este estiver completamente cheio.



PRECAUÇÃO! O incumprimento destas advertências poderá resultar em ferimentos ligeiros ou moderados.

Risco para a saúde

- Limpe regularmente as superfícies que entram em contacto com géneros alimentícios.

Material fornecido

- MoBar50S
- Prateleira de acesso rápido
- Bandeja
- Tábua para cortar

Acessórios

Disponível como acessório (alguns incluídos no material fornecido):

Descrição	N.º art.
Prateleira de acesso rápido MoBar50 SR	9600028660
Mesa de apoio incluindo tábua para cortar MoBar50 EXT	9600028664
Tampas de proteção MoBar50 PC	9600028672
Tábua para cortar MoBar CB	9600028668
Bandeja MoBar ST	9600028670
Recipiente para gelo fresco e decoração MoBar FIC	9600029366

Em caso de dúvidas quanto a acessórios, entre em contacto com o seu serviço de assistência local (consultar verso).

Utilização adequada

O aparelho é adequado para utilização como expositor de bebidas móvel em espaços interiores e exteriores.

Este produto destina-se exclusivamente à aplicação e aos fins pretendidos com base nestas instruções.

Este manual fornece informações necessárias para proceder a uma instalação e/ou a uma operação adequadas do produto. Uma instalação e/ou uma operação ou manutenção incorretas causarão um desempenho insatisfatório e uma possível avaria.

O fabricante não aceita qualquer responsabilidade por danos ou prejuízos no produto resultantes de:

- Montagem ou ligação incorreta, incluindo sobretensões

- Manutenção incorreta ou utilização de peças sobressalentes não originais fornecidas pelo fabricante
- Alterações ao produto sem autorização expressa do fabricante
- Utilização para outras finalidades que não as descritas no presente manual

A Dometic reserva-se o direito de alterar o design e as especificações do produto.

Descrição técnica

Visão geral: fig. **1**

Item	Designação
1	Prateleira de acesso rápido
2	Puxador porta-panos
3	Balde de gelo rotomoldado
4	Tábua para cortar
5	Bandeja
6	Fundos para armazenamento

O Dometic MoBar 50S é feito de aço inoxidável 304, resiste a qualquer condição atmosférica e pode ser utilizado em ocasiões festivas muito movimentadas. As rodas estão concebidas para uma utilização intensiva. O balde de gelo rotomoldado mantém as bebidas frescas durante horas.

A prateleira de acesso rápido e a mesa de apoio são fáceis de remover.

Operação

Proceda como ilustrado:

- Montar ou remover a prateleira de acesso rápido: fig. **2**
- Usar o balde de gelo rotomoldado: fig. **3**
- Esvaziar o balde de gelo rotomoldado: fig. **4**
- Montar ou remover a mesa de apoio (acessório): fig. **5**

Limpeza



NOTA! Risco de danos

Para a limpeza, não utilize objetos afiados ou duros, nem produtos de limpeza, uma vez que estes podem danificar o produto.

- De vez em quando, limpe o produto com um pano húmido.

Garantia

É válido o prazo de garantia legal. Se o produto estiver com defeito, por favor, dirija-se à representação do fabricante no seu país (ver dometic.com/dealer) ou ao seu revendedor.

Para fins de reparação ou de garantia, terá de enviar os seguintes documentos em conjunto:

- uma cópia da factura com a data de aquisição,
- um motivo de reclamação ou uma descrição da falha.

Eliminação

- Sempre que possível, coloque o material de embalagem no respectivo contentor de reciclagem.



Para colocar o aparelho definitivamente fora de funcionamento, por favor, informe-se junto do centro de reciclagem mais próximo ou revendedor sobre as disposições de eliminação aplicáveis.

Dados técnicos

	MoBar 50S
Capacidade do balde de gelo rotomoldado:	24 l
Conservação do gelo:	Até 8 horas (em função das condições no local)
Dimensões (L x P x A):	643 x 603 x 905 mm
Peso:	27 kg /57 lbs

Si prega di leggere attentamente e di seguire tutte le istruzioni, le linee guida e le avvertenze incluse in questo manuale del prodotto, al fine di garantire che il prodotto venga sempre installato, utilizzato e mantenuto nel modo corretto. Queste istruzioni DEVONO essere conservate insieme al prodotto.

Utilizzando il prodotto, l'utente conferma di aver letto attentamente tutte le istruzioni, le linee guida e le avvertenze e di aver compreso e accettato di rispettare i termini e le condizioni qui espressamente indicati. L'utente accetta di utilizzare questo prodotto solo per lo scopo e l'applicazione previsti e in conformità con le istruzioni, le linee guida e le avvertenze indicate nel presente manuale del prodotto, nonché in conformità con tutte le leggi e i regolamenti applicabili. La mancata lettura e osservanza delle istruzioni e delle avvertenze qui espressamente indicate può causare lesioni personali e a terzi, danni al prodotto o ad altre proprietà nelle vicinanze. Il presente manuale del prodotto, comprese le istruzioni, le linee guida e le avvertenze e la relativa documentazione possono essere soggetti a modifiche e aggiornamenti. Per informazioni aggiornate sul prodotto, si prega di visitare il sito www.dometic.com.

Istruzioni per la sicurezza



AVVERTENZA! La mancata osservanza di queste avvertenze potrebbe causare la morte o lesioni gravi.

Pericolo per la salute

- Questo apparecchio può essere utilizzato da bambini di età superiore a 8 anni, da persone con ridotte capacità fisiche, sensoriali o mentali o da persone inesperte o prive di conoscenze specifiche solo se sorvegliate o preventivamente istruite sull'impiego dell'apparecchio in sicurezza e se informate dei pericoli legati al prodotto stesso.
- I bambini non devono giocare con l'apparecchio.
- La pulizia e la manutenzione non devono essere eseguite da bambini senza la presenza di un adulto.
- I bambini dai 3 agli 8 anni possono riempire e svuotare gli apparecchi di refrigerazione.



AVVISO! Rischio di danni

- Non appoggiarsi all'apparecchio.
- Non arrampicarsi sull'apparecchio.
- Non inclinare l'apparecchio, soprattutto quando è pieno.



ATTENZIONE! La mancata osservanza di queste precauzioni potrebbe causare lesioni lievi o moderate.

Pericolo per la salute

- Pulire regolarmente le superfici che vengono a contatto con gli alimenti.

Dotazione

- MoBar50S
- Tasca portabottiglie
- Ripiano di presentazione
- Tagliere di legno

Accessori

Disponibili come accessori (alcuni in dotazione):

Descrizione	N. art.
Tasca portabottiglie MoBar50 SR	9600028660
Ripiano laterale incluso tagliere di legno MoBar50 EXT	9600028664
Coperchi di protezione MoBar50 PC	9600028672
Tagliere di legno MoBar CB	9600028668
Ripiano di presentazione MoBar ST	9600028670
Contenitore per ghiaccio MoBar FIC	9600029366

In caso di domande relative agli accessori, contattare il servizio di assistenza locale (vedi retro).

Conformità d'uso

L'apparecchio è adatto a essere utilizzato come carrello minibar per esterni e interni.

Questo prodotto è adatto solo per l'uso e l'applicazione previsti in conformità con le presenti istruzioni.

Questo manuale fornisce le informazioni necessarie per la corretta installazione e/o il funzionamento del prodotto. Una cattiva installazione e/o un funzionamento o una manutenzione impropria comporteranno prestazioni insoddisfacenti e un possibile guasto.

Il produttore non si assume alcuna responsabilità per eventuali lesioni o danni al prodotto che derivino da:

- montaggio o collegamento non corretti, compresa la sovratensione
- manutenzione o uso non corretti di ricambi diversi da quelli originali forniti dal produttore
- modifiche al prodotto senza esplicita autorizzazione del produttore
- impiego per fini diversi rispetto a quelli descritti nel presente manuale

Dometic si riserva il diritto di modificare l'aspetto e le specifiche del prodotto.

Descrizione delle caratteristiche tecniche

Panoramica: fig. **1**

Posizione	Denominazione
1	Tasca portabottiglie
2	Maniglia portasciugamani
3	Secchiello per ghiaccio rotostampato
4	Tagliere di legno
5	Ripiano di presentazione
6	Ripiani

Il Dometic MoBar 50S è realizzato in acciaio inossidabile 304 e può resistere a tutte le condizioni atmosferiche e alle occasioni di festa affollate. Le ruote sono ideate per carichi pesanti. Il secchiello per ghiaccio rotostampato mantiene le bevande fredde per ore.

La tasca portabottiglie e il ripiano laterale sono smontabili.

Funzionamento

Procedere come indicato:

- Montaggio o smontaggio della tasca portabottiglie: fig. **2**
- Utilizzo del secchiello per ghiaccio rotostampato: fig. **3**
- Svuotamento del secchiello per ghiaccio rotostampato: fig. **4**
- Montaggio e smontaggio del ripiano laterale (accessorio): fig. **5**

Pulizia



AVVISO! Rischio di danni

Per la pulizia non impiegare oggetti ruvidi o appuntiti oppure detergenti perché potrebbero danneggiare il prodotto.

- Pulire di tanto in tanto il prodotto con un panno umido.

Garanzia

Vale il termine di garanzia previsto dalla legge. Qualora il prodotto risultasse difettoso, La preghiamo di rivolgersi alla filiale del produttore del suo Paese (vedi dometic.com/dealer), oppure al rivenditore specializzato di riferimento.

Per la riparazione e per il disbrigo delle condizioni di garanzia è necessario inviare la seguente documentazione:

- una copia della fattura con la data di acquisto del prodotto,
- un motivo su cui fondare il reclamo, oppure una descrizione del guasto.

Smaltimento

- Raccogliere il materiale di imballaggio possibilmente negli appositi contenitori di riciclaggio.



Quando il prodotto viene messo fuori servizio definitivamente, informarsi al centro di riciclaggio più vicino, oppure presso il proprio rivenditore specializzato, sulle prescrizioni adeguate concernenti lo smaltimento.

Specifiche tecniche

	MoBar50S
Capacità del secchiello per ghiaccio rotostampato:	24 l
Conservazione del ghiaccio:	fino a 8 h (a seconda delle condizioni ambientali)
Dimensioni (larg x prof x alt):	643 x 603 x 905 mm
Peso:	27 kg /57 lbs

Lees alle instructies, richtlijnen en waarschuwingen in deze gebruiksaanwijzing en volg ze zorgvuldig op om ervoor te zorgen dat u het product te allen tijde op de juiste manier installeert, gebruikt en onderhoudt. Deze instructies MOETEN bij dit product bewaard worden.

Door het product te gebruiken, bevestigt u hierbij dat u alle instructies, richtlijnen en waarschuwingen zorgvuldig hebt gelezen en dat u de voorwaarden en condities zoals die hierin zijn beschreven begrijpt en accepteert. U gaat ermee akkoord dit product alleen te gebruiken voor het beoogde doel en de beoogde toepassing en in overeenstemming met de instructies, richtlijnen en waarschuwingen zoals beschreven in deze gebruiksaanwijzing en in overeenstemming met de geldende wet- en regelgeving. Het niet lezen en opvolgen van de hierin beschreven instructies en waarschuwingen kan leiden tot letsel voor uzelf en anderen, schade aan uw product of schade aan andere eigendommen in de omgeving. Deze gebruiksaanwijzing, met inbegrip van de instructies, richtlijnen en waarschuwingen, en de bijbehorende documentatie kan onderhevig zijn aan wijzigingen en updates. Actuele productinformatie vindt u op www.dometic.com.

Veiligheidsaanwijzingen



WAARSCHUWING! Het niet in acht nemen van deze waarschuwingen kan leiden tot ernstig letsel of de dood.

Gevaar voor de gezondheid

- Dit toestel mag worden gebruikt door kinderen vanaf 8 jaar en ouder evenals door personen met verminderd fysiek, zintuiglijk of mentaal vermogen of gebrek aan kennis en ervaring, mits zij onder toezicht staan of zijn geïnstrueerd in het veilig gebruik van het toestel en zij inzicht hebben in de gevaren die het gebruik van het toestel met zich meebrengt.
- Kinderen mogen niet met het toestel spelen.
- Reiniging en gebruikersonderhoud mogen niet door kinderen zonder toezicht worden uitgevoerd.
- Kinderen van 3 tot 8 jaar mogen koeltoestellen in- en uitruimen.



LET OP! Gevaar voor schade

- Leun niet op het toestel.
- Klim niet op het toestel.
- Kantel het toestel niet, vooral niet als het compleet beladen is.



VOORZICHTIG! Het niet in acht nemen van deze waarschuwingen kan leiden tot licht of matig letsel.

Gevaar voor de gezondheid

- Reinig oppervlakken die in contact komen met levensmiddelen regelmatig.

Omvang van de levering

- MoBar50S
- Flessenrek
- Dienblad
- Snijplank

Toebehoren

Verkrijgbaar als toebehoren (sommige bij de levering inbegrepen):

Beschrijving	Artikelnr.
Flessenrek MoBar 50 SR	9600028660
Zijtafel inclusief snijplank MoBar 50 EXT	9600028664
Beschermhoezen MoBar 50 PC	9600028672
Snijplank MoBar CB	9600028668
Dienblad MoBar ST	9600028670
Ijs- en ingrediëntenbak MoBar FIC	9600029366

Indien u vragen hebt over het toebehoren, kunt u contact opnemen met uw plaatselijke servicepunt (zie achterzijde).

Beoogd gebruik

Het toestel is geschikt als mobiele bar voor binnen en buiten.

Dit product is alleen geschikt voor het beoogde gebruik en de toepassing in overeenstemming met deze gebruiksaanwijzing.

Deze handleiding geeft informatie die nodig is voor een goede installatie en/of bediening van het product. Een slechte installatie en/of verkeerde bediening of onderhoud leidt tot onbevredigende prestaties en mogelijke storingen.

De fabrikant aanvaardt geen aansprakelijkheid voor letsel of schade aan het product die het gevolg is van:

- Onjuiste montage of aansluiting, inclusief te hoge spanning
- Onjuist onderhoud of gebruik van andere dan door de fabrikant geleverde originele reserveonderdelen

- Wijzigingen van het product zonder uitdrukkelijke toestemming van de fabrikant
- Gebruik voor andere doeleinden dan beschreven in deze handleiding

Dometic behoudt zich het recht voor om het uiterlijk en de specificaties van het product te wijzigen.

Technische beschrijving

Overzicht: afb. **1**

Nr.	Aanduiding
1	Flessenrek
2	Handdoek-/duwbeugel
3	Rotatiegegoten drankenkoeler
4	Snijplank
5	Dienblad
6	Opslagplanken

De Dometic MoBar50S is gemaakt van roestvast staal 304 en is geschikt voor alle weersomstandigheden en druk bezochte feestelijke gelegenheden. De wielen zijn ontworpen voor intensief gebruik. De rotatiegegoten drankenkoeler houdt dranken urenlang koel.

Het flessenrek en de zijtafel zijn afneembaar.

Bediening

Ga als volgt te werk:

- Het flessenrek monteren of demonteren: afb. **2**
- De rotatiegegoten drankenkoeler gebruiken: afb. **3**
- De rotatiegegoten drankenkoeler legen: afb. **4**
- De zijtafel monteren of demonteren (toebehoren): afb. **5**

Reinigen



LET OP! Gevaar voor schade

Gebruik geen scherpe of harde voorwerpen of reinigingsmiddelen bij het reinigen. Daardoor kan het product beschadigd raken.

- Reinig het product af en toe met een vochtige doek.

Garantie

De wettelijke garantieperiode is van toepassing. Als het product defect is, wendt u zich tot het filiaal van de fabrikant in uw land (zie dometic.com/dealer) of tot uw specialzaak.

Voor de afhandeling van de reparatie of garantie dient u de volgende documenten mee te sturen:

- een kopie van de factuur met datum van aankoop,
- reden van de klacht of een beschrijving van de storing.

Afvoer

- Laat het verpakkingsmateriaal indien mogelijk recycleren.



Als u het product definitief buiten bedrijf stelt, informeer dan bij het dichtstbijzijnde recyclingcentrum of uw specialzaak naar de betreffende afvoervoorschriften.

Technische gegevens

	MoBar 50S
Inhoud rotatiegegoten drankenkoeler:	24 l
Ijsbehoud:	Tot 8 uur (afhankelijk van omgevingsomstandigheden)
Afmetingen (b x d x h):	643 x 603 x 905 mm
Gewicht:	27 kg/57 lbs

Læs og følg alle disse anvisninger, retningslinjer og advarsler i denne produktvejledning grundigt for at sikre, at du altid installerer, bruger og vedligeholder produktet korrekt. Disse anvisninger SKAL opbevares sammen med dette produkt.

Ved at benytte produktet bekræfter du hermed, at du har læst alle anvisninger, retningslinjer og advarsler grundigt, og at du forstår og er indforstået med de vilkår og betingelser, der er fastlagt heri. Du er indforstået med kun at bruge dette produkt til det beregnede formål og anvendelse i overensstemmelse med anvisningerne, retningslinjerne og advarslerne i denne produktvejledning samt i overensstemmelse med alle de gældende love og forskrifter. Manglende læsning og ignorerung af disse anvisninger og advarsler kan medføre kvæstelser på dig selv og andre, skade på dit produkt eller skade på anden ejendom i nærheden. Der tages forbehold for eventuelle ændringer og opdateringer af denne produktvejledning samt anvisningerne, retningslinjerne og advarslerne samt den tilhørende dokumentation. Se www.dometic.com for de nyeste produktinformationer.

Sikkerhedshenvisninger



ADVARSEL! Manglende overholdelse af disse advarsler kan medføre dødelige eller alvorlige kvæstelser.

Sundhedsfare

- Dette apparat kan anvendes af børn over 8 år og personer med reducerede fysiske, sanse- eller mentale evner eller uden erfaring eller viden, hvis de er under opsyn eller blev instrueret i sikker brug af apparatet og forstår de involverede farer.
- Børn må ikke lege med apparatet.
- Rengøring og vedligeholdelse må ikke udføres af børn uden opsyn.
- Børn i alderen fra 3 til 8 år må fylde og tømme køleapparater.



VIGTIGT! Fare for beskadigelse

- Læn dig ikke op ad apparatet.
- Kravl ikke op på apparatet.
- Vip ikke apparatet, især hvis det er helt fyldt.



FORSIGTIG! Manglende overholdelse af disse forsigtigheds-henvisninger kan medføre mindre eller moderate kvæstelser.

Sundhedsfare

- Rengør regelmæssigt overflader, som kan komme i kontakt med levnedsmidler.

Leveringsomfang

- MoBar50S

- Lynskinne
- Serveringsbakke
- Skærebæret

Tilbehør

Kan fås som tilbehør (delvist indeholdt i leveringsomfanget):

Beskrivelse	Art.nr.
Lynskinne MoBar50 SR	9600028660
Sidebord inkl. skærebæret MoBar50 EXT	9600028664
Beskyttelsesafdækninger MoBar50 PC	9600028672
Skærebæret MoBar CB	9600028668
Serveringsbakke MoBar ST	9600028670
Isbeholder MoBar FIC	9600029366

Kontakt din lokale support, hvis du har spørgsmål vedrørende tilbehøret (se bagsiden).

Korrekt brug

Apparatet er egnet som mobilt udendørs og indendørs drikkevareskab.

Dette produkt er kun egnet til dets beregnede formål og anvendelse i overensstemmelse med disse anvisninger.

Denne vejledning giver dig oplysninger om, hvad der er nødvendigt med henblik på en korrekt montering og/eller drift af produktet. Dårlig montering og/eller ukorrekt drift eller vedligeholdelse medfører utilstrækkelig ydeevne og mulige fejl.

Producenten påtager sig intet ansvar for kvæstelser eller skader i forbindelse med produktet, der skyldes:

- Ukorrekt samling eller forbindelse inklusive for høj spænding
- Ukorrekt vedligeholdelse eller brug af uoriginale reservedele, der ikke stammer fra producenten
- Ændringer på produktet uden udtrykkelig tilladelse fra producenten

- Brug til andre formål end dem, der er beskrevet i vejledningen

Dometic forbeholder sig ret til at ændre produktets udseende og produktspecifikationer.

Teknisk beskrivelse

Oversigt: fig. **1**

Artikel	Betegnelse
1	Lynskinne
2	Greb til håndklæder
3	Rotationsstøbt iskurv
4	Skærebræt
5	Serveringsbakke
6	Opbevaringshylder

Dometic MoBar 50S er lavet af rustfrit stål 304 og kan modstå alle vejrforhold og festlige anledninger med mange mennesker. Hjulene er konstrueret til belastende brug. Den rotationsstøbte iskurv holder drikkevarer kolde i timer.

Lynskinnen og sidebordet kan tages af.

Betjening

Fortsæt som vist:

- Montering eller aftagning af lynskinnen: fig. **2**
- Brug af den rotationsstøbte iskurv: fig. **3**
- Tømning af den rotationsstøbte iskurv: fig. **4**
- Montering eller aftagning af sidebordet (tilbehør): fig. **5**

Rengøring



VIGTIGT! Fare for beskadigelse

Anvend ikke skarpe eller hårde genstande eller rengøringsmidler til rengøring, da det kan beskadige produktet.

- Rengør af og til produktet med en fugtig klud.

Garanti

Den lovbestemte garantiperiode gælder. Hvis produktet er defekt, skal du kontakte producentens afdeling i dit land (se dometic.com/dealer) eller din forhandler.

Ved reparation eller krav om garanti skal du medsende følgende bilag:

- En kopi af regningen med købsdato
- En reklamationsgrund eller en fejlbeskrivelse

Bortskaffelse

- Bortskaf så vidt muligt emballagen sammen med det tilsvarende genbrugsaffald.



Hvis du tager produktet endegyldigt ud af drift, skal du kontakte det nærmeste recyclingcenter eller din faghandel for at få de pågældende forskrifter om bortskaffelse.

Tekniske data

	MoBar 50S
Volumen i rotationsstøbt iskurv:	24 l
Bevarelse af is:	op til 8 timer (afhængigt af omgivelsesbetingelserne)
Mål (B x D x H):	643 x 603 x 905 mm
Vægt:	27 kg/57 lbs

Läs och följ noggrant alla instruktioner, direktiv och varningar i den här produkthandboken för att säkerställa att du alltid installerar, använder och underhåller produkten på rätt sätt. Dessa instruktioner MÅSTE förvaras tillsammans med produkten.

Genom att använda produkten bekräftar du härmed att du noggrant har läst alla instruktioner, direktiv och varningar och att du förstår och är införstådd med att följa de villkor som anges här. Du är införstådd med att endast använda denna produkt i avsett syfte och i enlighet med instruktionerna, direktiven och varningarna som anges i denna produkthandbok samt i enlighet med alla gällande lagar och bestämmelser. Om du inte läser och följer instruktionerna och varningarna som anges här kan det leda till personskador på dig eller andra, på produkten eller annan egendom i närheten. Denna produkthandbok, inklusive instruktionerna, direktiven och varningarna samt relaterad information, kan ändras och uppdateras. För uppdaterad produktinformation, besök www.dometic.com.

Säkerhetsanvisningar



WARNING! Om man underlåter att följa de här varningarna kan följden bli dödsfall eller allvarlig personskada.

Hälsorisk

- Barn från åtta års ålder, personer med nedsatt fysisk, sensorisk eller mental förmåga, eller personer med bristande erfarenhet och kunskaper får använda den här apparaten förutsatt att de hålls under uppsikt eller om de har fått anvisningar om hur man använder den här apparaten på ett säkert sätt och känner till vilka risker som är förknippade med användningen.
- Barn får inte leka med apparaten.
- Utan uppsikt får barn inte utföra rengörings- eller underhållsarbeten.
- Barn i åldrarna tre till åtta år får lasta in eller ut varor i eller ur kylapparater.



OBSERVERA! Risk för skada

- Luta dig inte mot apparaten.
- Klättra inte upp på apparaten.
- Luta inte på apparaten, i synnerhet inte när den är full.



AKTA! Om man underlåter att följa de här försiktighetsåtgärderna kan följden bli lindrig eller måttlig personskada.

Hälsorisk

- Rengör med jämna mellanrum ytor som kommer i kontakt med livsmedel.

Leveransomfattning

- MoBar50S
- Flaskhylla
- Serveringsbricka
- Skärbräda

Tillbehör

Finns som tillbehör (vissa ingår i leveransen):

Beskrivning	Art.nr
Flaskhylla MoBar50 SR	9600028660
Sidobord samt skärbräda MoBar50 EXT	9600028664
Skyddskåpor MoBar50 PC	9600028672
Skärbräda MoBar CB	9600028668
Serveringsbricka MoBar ST	9600028670
Ishink MoBar FIC	9600029366

Kontakta den lokala supporten om du har frågor om tillbehören (se förpackningens baksida).

Avsedd användning

Apparaten är avsedd att användas som en mobil drinkvagn för utomhus- och inomhusbruk.

Den här produkten lämpar sig endast för avsedd användning i enlighet med denna bruksanvisning.

Den här manualen informerar om vad som krävs för att installera och/eller använda produkten på rätt sätt. Felaktig installation och/eller användning eller felaktigt underhåll kommer leda till att produkten inte fungerar optimalt och riskerar gå sönder. Tillverkaren åtar sig inget ansvar för personskador eller materiella skador på produkten som uppstår till följd av:

- Felaktig montering eller anslutning, inklusive för hög spänning
- Felaktigt underhåll eller användning av reservdelar som inte är originaldelar från tillverkaren
- Ändringar som utförts utan uttryckligt medgivande från tillverkaren

- Användning för andra ändamål än de som beskrivs i denna bruksanvisning

Dometic förbehåller sig rätten att ändra produktens utseende och specifikationer.

Teknisk beskrivning

Översikt: bild **1**

Del	Beteckning
1	Flaskhylla
2	Handduksstång
3	Rotationsformad isbehållare
4	Skärbräda
5	Serveringsbricka
6	Lagringshyllor

Dometic MoBar 50S är tillverkad av rostfritt stål 304 och tål alla väderlekar och festliga tillställningar med mycket folk. Hjulen är konstruerade för användning vid tung belastning. I den rotationsformade isbehållaren håller sig drycker kalla i flera timmar.

Flaskhyllan och sidobordet är löstagbara.

Användning

Gå tillväga enligt bilden:

- Montera eller ta bort flaskhyllan: bild **2**
- Använda den rotationsformade isbehållaren: bild **3**
- Tömma den rotationsformade isbehållaren: bild **4**
- Montera eller ta av sidobordet (tillbehör): bild **5**

Rengöring



OBSERVERA! Risk för skada

Använd inga vassa eller hårda föremål för rengöring, använd inga skarpa rengöringsmedel; produkten kan skadas.

- Rengör produkten då och då med en fuktig trasa.

Garanti

Den lagstadgade garantitiden gäller. Om produkten är defekt: kontakta tillverkarens kontor i ditt land (se dometic.com/dealer) eller återförsäljaren.

Vid reparations- resp. garantiärenden ska följande skickas med:

- en kopia på fakturan med inköpsdatum,
- en reklameringsbeskrivning/felbeskrivning.

Avfallshantering

- Lämna om möjligt förpackningsmaterialet till återvinning.



När produkten slutgiltigt tas ur bruk: informera dig om gällande bestämmelser hos närmaste återvinningscentral eller hos återförsäljaren.

Tekniska data

	MoBar 50S
Den rotationsformade isbehållarens volym:	24 l
I sen håller:	upp till 8 h (beroende på omgivningsförhållandena)
Mått (B x D x H):	643 x 603 x max 905 mm
Vikt:	27 kg/57 pund

NO

Vennligst les disse instruksjonene nøye og følg alle instruksjoner, retningslinjer og advarsler som er inkludert i denne produktveiledningen for å sikre at du installerer, bruker og vedlikeholder produktet ordentlig til enhver tid. Disse instruksjonene MÅ følge med dette produktet.

Ved å bruke dette produktet bekrefter du at du har lest alle instruksjoner, retningslinjer og advarsler nøye, og at du forstår og aksepterer å overholde betingelsene og vilkårene slik de er presentert her. Du godtar å bruke dette produktet kun til tiltenkt formål og anvendelse, og i samsvar med instruksjonene, retningslinjene og advarslene slik de er presentert i denne produktveiledningen, så vel som i samsvar med alle gjeldende lovbestemmelser og forskrifter. Hvis instruksjonene og advarslene som er presentert her, ikke blir lest og fulgt, kan dette resultere i personskader hos deg selv eller andre, skade på produktet eller skade på annen eiendom i nærheten. Denne produktveiledningen, inkludert instruksjonene, retningslinjene og advarslene, samt relatert dokumentasjon, kan være underlagt endringer og oppdateringer. For oppdatert produktinformasjon, se www.dometic.com.

Sikkerhetsanvisninger



ADVARSEL! Manglende overholdelse av disse advarslene kan resultere i alvorlige personskader, eventuelt med døden til følge.

Helsefare

- Dette apparatet kan brukes av barn fra 8 år og oppover og personer med reduserte fysiske, sensoriske eller mentale evner eller som mangler erfaring og kunnskap, hvis de er under oppsyn eller har fått veiledning i hvordan apparatet brukes på en forsvarlig måte og forstår hvilke farer det innebærer.
- Barn må ikke leke med apparatet.
- Rengjøring og vedlikehold skal ikke utføres av barn uten at de er under oppsyn.
- Barn i alderen 3–8 år får lov til å laste og losse kjøleapparater.



PASS PÅ! Fare for skader

- Ikke len deg mot apparatet.
- Ikke klatre på apparatet.
- Ikke bikk på apparatet, særlig ikke når det er fulllastet.



FORSIKTIG! Manglende overholdelse av disse forsiktighetsvarslene kan resultere i mindre til moderate personskader.

Helsefare

- Overflater som kan komme i kontakt med matvarer, må rengjøres regelmessig.

Leveringsomfang

- MoBar50S
- Hurtigskinne
- Serveringsbrett
- Skjærebrett

Tilbehør

Tilgjengelig som tilbehør (ikke inkludert i leveransen):

Beskrivelse	Art.nr.
Hurtigskinne MoBar 50 SR	9600028660
Sidehulle inkludert skjærebrett MoBar 50 EXT	9600028664
Beskyttelsesdeksler MoBar 50 PC	9600028672
Skjærebrett MoBar CB	9600028668
Serveringsbrett MoBar ST	9600028670
Beholder for isbiter og pynt MoBar FIC	9600029366

Hvis du har spørsmål angående tilbehøret må du ta kontakt med lokal support (se baksiden).

Tiltenkt bruk

Apparatet er egnet som mobil drikkevareskap utendørs og innendørs.

Dette produktet er kun egnet for det tiltenkte formålet og anvendelsen i samsvar med disse instruksjonene.

Denne håndboken gir informasjon som er nødvendig for en ordentlig installasjon og/eller drift av produktet. Dårlig installasjon og/eller upassende drift eller vedlikehold vil resultere i en utilfredsstillende ytelse og en mulig svikt.

Produsenten påtar seg intet ansvar for personskader eller materielle skader på produktet som følger av:

- Ikke korrekt montering eller tilkobling, inkludert for høy spenning
- Ikke korrekt vedlikehold eller bruk av reservedeler foruten de originale reservedelene som leveres av produsenten

- Endringer på produktet uten at det er gitt uttrykkelig godkjenning av produsenten
- Bruk til andre formål enn det som er beskrevet i denne håndboken

Dometic forbeholder seg rettigheten til å endre produktet ytre og produktspesifikasjoner.

Teknisk beskrivelse

Oversikt: fig. **1**

Element	Betegnelse
1	Hurtigskinne
2	Håndklestang
3	Rotasjonsstøpt iskurv
4	Skjærebrett
5	Serveringsbrett
6	Lagerhyller

Dometic MoBar 50S er laget av rustfritt stål 304 og tåler all slags vær og folksomme festlige anledninger. Hjulene er konstruert for robust bruk. Den rotasjonsstøpte iskurven holder drikkevarene kalde i timevis.

Hurtigskinnen og sidehyllen kan tas av.

Betjening

Gå frem som vist:

- Montere eller ta av hurtigskinne: fig. **2**
- Bruke den rotasjonsstøpte iskurven: fig. **3**
- Tømme den rotasjonsstøpte iskurven: fig. **4**
- Montere eller ta av sidehylle (tilbehør): fig. **5**

Rengjøring



PASS PÅ! Fare for skader

Bruk ikke skarpe eller harde gjenstander eller rengjøringsmidler til rengjøring, da det kan skade produktet.

- Rengjør produktet regelmessig med en fuktig klut.

Garanti

Lovmessig garantitid gjelder. Hvis produktet skulle være defekt, kontakter du produsentens filial i ditt land (se dometic.com/dealer) eller til din faghandler.

Ved henvendelser vedrørende reparasjon eller garanti, må du sende med følgende dokumentasjon:

- kopi av kvitteringen med kjøpsdato,
- årsak til reklamasjonen eller beskrivelse av feilen.

Avfallsbehandling

- Lever emballasje til resirkulering så langt det er mulig.



Når du tar produktet ut av drift for siste gang, må du sørge for å få informasjon om deponeringsforskrifter hos nærmeste resirkuleringsstasjon eller hos din faghandler.

Tekniske spesifikasjoner

	MoBar 50S
Kapasiteten til den rotasjonsstøpte iskurven:	24 l
Oppbevaring av is:	opptil 8 timer (avhengig av omgivelsesforholdene)
Mål (B x D x H):	643 x 603 x 905 mm
Vekt:	27 kg / 57 lbs

Toimituskokonaisuus

- MoBar50S
- Pikakisko
- Tarjotin
- Leikkuulauta

Lisävarusteet

Saatavissa lisävarusteina (jotkin eivät sisälly toimituskokonaisuuteen):

Kuvaus	Tuotenro
Pikakisko MoBar 50 SR	9600028660
Sivutaso, sisältää leikkuulaudan MoBar 50 EXT	9600028664
Suojukset MoBar 50 PC	9600028672
Leikkuulauta MoBar CB	9600028668
Tarjotin MoBar ST	9600028670
Jää- ja koristesäiliö MoBar FIC	9600029366

Jos sinulla on kysyttävää lisävarusteita, ota yhteyttä paikalliseen tukeeseen (katso takasivua).

Käyttötarkoitus

Laitte sopii liikuteltavaksi juomakeskukseksi ulos ja sisälle.

Tämä tuote soveltuu ainoastaan näissä ohjeissa ilmoitettuun käyttötarkoitukseen ja käyttökohteeseen.

Näistä ohjeista saat tuotteen asianmukaiseen asennukseen ja/tai käyttöön tarvittavat tiedot. Väärin tehdyn asennuksen ja/tai väärän käyttötavan tai vääränlaisen huollon seurauksena laite ei toimi tyydyttävästi, ja se saattaa mennä epäkuntoon.

Valmistaja ei ota vastuuta tapaturmista tai tuotevaurioista, jotka johtuvat seuraavista:

- Väärin tehty kokoaminen tai sähköliittäminen, ylijännite mukaan lukien
- Väärin tehty huolto tai muiden kuin valmistajalta saatavien alkuperäisten varaosien käyttö
- tuotteeseen ilman valmistajan nimenomaista lupaa tehty muutokset

Lue nämä ohjeet huolellisesti ja noudata kaikkia tämän tuotteen käyttöohjeissa annettuja ohjeita, määräyksiä ja varoituksia. Näin varmistat, että tuotteen asennus, käyttö ja huolto sujuu aina oikein. Näiden ohjeiden TÄYTYY jäädä tuotteen yhteyteen.

Käyttämällä tuotetta vahvistat lukeneesi kaikki ohjeet, määräykset ja varoitukset huolellisesti ja että ymmärrät ja hyväksyt tässä annetut ehdot. Sitoudut käyttämään tuotetta ainoastaan sen käyttötarkoitukseen ja ilmoitetuissa käyttökohteissa ja noudattaen tässä tuotteen käyttöohjeissa annettuja ohjeita, määräyksiä ja varoituksia sekä voimassa olevia lakeja ja määräyksiä. Tässä annettujen ohjeiden ja varoitusten lukematta ja noudattamatta jättäminen voi johtaa omaan tai muiden loukkaantumiseen, tuotteen vaurioitumiseen tai muiden, ympärillä olevien esineiden vaurioitumiseen. Tähän tuotteen käyttöohjeeseen, ohjeisiin, määräyksiin ja varoituksiin sekä oheisdokumentteihin voidaan tehdä muutoksia ja niitä voidaan päivittää. Katso ajantasaiset tuotetiedot osoitteesta www.dometic.com.

Turvallisuusohjeet



VAROITUS! Näiden varoitusten noudattamatta jättäminen voi johtaa kuolemaan tai vakavaan vammaan.

Terveysvaara

- Tätä laitetta voivat käyttää valvonnan alaisuudessa myös vähintään 8-vuotiaat lapset samoin kuin henkilöt, joiden fyysiset, aistinvaraiset tai henkiset kyvyt ovat rajoittuneet tai joilta puuttuu laitteen käytön vaatima kokemus tai tietämys, mikäli edellä mainittuja henkilöitä on opastettu käyttämään laitetta turvallisesti ja mikäli henkilöt ymmärtävät laitteen käyttöön liittyvät riskit.
- Lapset eivät saa leikkiä laitteella.
- Lapset eivät saa ilman valvontaa puhdistaa laitetta eivätkä ryhtyä käyttäjälle sallittuihin kunnossapitotöihin.
- 3–8-vuotiaat lapset saavat sekä sijoittaa tuotteita kylmälaitteisiin että noutaa tuotteita niistä.



HUOMAUTUS! Vahingonvaara

- Älä nojaa laitetta vasten.
- Älä kiipeä laitteen päälle.
- Älä kallista laitetta varsinkaan, kun se on täynnä.



HUOMIO! Näiden varoitusten noudattamatta jättäminen voi johtaa vahaiseen tai kohtalaiseen vammaan.

Terveysvaara

- Puhdista säännöllisesti pinnat, jotka voivat joutua kosketuksiin elintarvikkeiden kanssa.

- käyttö muuhun kuin tässä ohjeessa ilmoitettuun tarkoitukseen

Dometic pidättää itsellään oikeuden muutoksiin tuotteen ulkonäössä ja spesifikaatioissa.

Tekninen kuvaus

Yleiskatsaus: kuva **1**

Kohta	Kuvaus
1	Pikakisko
2	Pyyhekahva
3	Rotaatiovalettu jääkori
4	Leikkuulauta
5	Tarjotin
6	Säilytyshyllyt

Dometic MoBar 50S on valmistettu ruostumattomasta 304-teräksestä. Se kestää kaikenlaiset sääolot ja juhlatilaisuudet, joissa on paljon väkeä. Pyörät on suunniteltu kovaan käyttöön. Rotaatiovalettu jääkori pitää juomat kylminä tunti-kausia.

Pikakisko ja sivutaso voidaan irrottaa.

Käyttö

Toimi kuvien mukaisesti:

- Pikakiskon kiinnittäminen tai irrottaminen: kuva **2**
- Rotaatiovaletun jääkorin käyttäminen: kuva **3**
- Rotaatiovaletun jääkorin tyhjentäminen: kuva **4**
- Sivutason (lisävaruste) kiinnittäminen tai irrottaminen: kuva **5**

Puhdistus



HUOMAUTUS! Vahingonvaara

Puhdistukseen ei saa käyttää teräviä tai kovia välineitä tai voimakkaita puhdistusaineita, koska tämä voi johtaa tuotteen vahingoittumiseen.

- Puhdista tuote toisinaan ulkopuolelta kostealla liinalla.

Takuu

Laitetta koskee lakisääteinen takuu-aika. Jos tuote sattuu olemaan viallinen, käänny maasi valmistajan toimipisteen puoleen (katso dometic.com/dealer) tai ota yhteyttä omaan ammattikauppiaseesi.

Korjaus- ja takuukäsittelyä varten lähetä mukana seuraavat asiakirjat:

- kopio ostolaskusta, jossa näkyy ostopäivä,
- valitusperuste tai vikakuvaus.

Hävittäminen

- Vie pakkausmateriaali mahdollisuuksien mukaan vastaavan kierrätysjätteen joukkoon.



Jos poistat tuotteen lopullisesti käytöstä, pyydä tietoa sen hävittämistä koskevista määräyksistä lähimmästä kierrätyskeskuksesta tai ammattiliikkeestäsi.

Tekniset tiedot

	MoBar 50S
Rotaatiovaletun jääkorin tilavuus:	24 l
Jään säilyminen:	jopa 8 h (ympäristöoloista riippuen)
Mitat (L x S x K):	643 x 603 x 905 mm
Paino:	27 kg / 57 lbs

Пожалуйста, внимательно прочтите и соблюдайте все указания, рекомендации и предупреждения, содержащиеся в этом руководстве по использованию изделия, чтобы гарантировать правильную установку, использование и обслуживание изделия. Эта инструкция ДОЛЖНА оставаться вместе с этим изделием.

Используя изделие, вы тем самым подтверждаете, что внимательно прочитали все указания, рекомендации и предупреждения, а также, что вы понимаете и соглашаетесь соблюдать положения и условия, изложенные в настоящем документе. Вы соглашаетесь использовать это изделие только по прямому назначению и в соответствии с указаниями, рекомендациями и предупреждениями, изложенными в данном руководстве по использованию изделия, а также в соответствии со всеми применимыми законами и правилами. Несоблюдение указаний и предупреждений, изложенных в данном документе может привести к травмам вас и других лиц, повреждению вашего изделия или повреждению другого имущества, находящегося поблизости. Данное руководство по использованию изделия, включая указания, рекомендации и предупреждения, а также сопутствующую документацию, может подвергаться изменениям и обновлениям. Актуальную информацию о продукте можно найти на сайте www.dometic.com.

Указания по технике безопасности



ПРЕДУПРЕЖДЕНИЕ!
Несоблюдение этих предупреждений может привести к смерти или серьезной травме.

Опасность для здоровья

- Это устройство может использоваться детьми с 8-ми лет и старше, а также лицами с ограниченными физическими, сенсорными и умственными возможностями или при недостатке необходимого опыта и знаний только под присмотром или после прохождения инструктажа по безопасному использованию устройства, если они не понимают опасности, которые при этом могут возникнуть.
- Детям запрещается играть с устройством.
- Запрещается выполнять очистку и пользовательское техническое обслуживание детям без присмотра.
- Детям в возрасте от 3 до 8 лет разрешается загружать и разгружать холодильные устройства.



ВНИМАНИЕ! Риск повреждения

- Не облокачивайтесь на устройство.
- Не взбирайтесь на устройство.
- Не наклоняйте устройство, особенно когда оно полностью загружено.



ОСТОРОЖНО! Несоблюдение этих предостережений может привести к травме легкой или средней степени тяжести.

Опасность для здоровья

- Регулярно очищайте поверхности, которые могут контактировать с пищевыми продуктами.

Комплект поставки

- MoBar50S
- Полка для бутылок
- Поднос
- Разделочная доска

Аксессуары

Продаются в качестве аксессуаров (некоторые входят в комплект поставки):

Наименование	№ изд.
Полка для бутылок MoBar 50 SR	9600028660
Столик, включая разделочную доску MoBar 50 EXT	9600028664
Защитные покрытия MoBar 50 PC	9600028672
Разделочная доска MoBar CB	9600028668
Поднос MoBar ST	9600028670
Контейнер для свежего льда и гарнира MoBar FIC	9600029366

Если у вас есть вопросы относительно аксессуаров, обратитесь в местную службу поддержки (см. последнюю страницу).

Использование по назначению

Устройство служит мобильным шкафом для напитков, предназначенным для использования внутри и вне помещений. Это изделие подходит только для использования по назначению и применения в соответствии с данной инструкцией.

В данной инструкции содержится информация, необходимая для правильного монтажа и/или эксплуатации изделия. Неправильный монтаж и/или ненадлежащая эксплуатация или техническое обслуживание приводят к неудовлетворительной работе и возможному отказу.

Изготовитель не несет ответственности за какие-либо травмы или повреждение продукта в результате следующих причин:

- Неправильная сборка или подключение, включая повышенное напряжение
- Неправильное техническое обслуживание или использование запасных частей, отличных от оригинальных запасных частей, предоставленных изготовителем
- Изменения в продукте, выполненные без однозначного разрешения изготовителя
- Использование в целях, отличных от указанных в данной инструкции

Компания Dometic оставляет за собой право изменять внешний вид и технические характеристики продукта.

Техническое описание

Общий вид: рис. **1**

Поз.	Название
1	Полка для бутылок
2	Ручка для полотенец
3	Корзина для льда
4	Разделочная доска
5	Поднос
6	Полки для хранения

Dometic MoBar 50S изготовлен из нержавеющей стали 304 и может выдерживать любые погодные условия и многолюдные мероприятия. Колеса предназначены для работы в тяжелых условиях. Корзина для льда сохраняет напитки холодными в течение многих часов.

Полка для бутылок и столик выполнены съемными.

Эксплуатация

Соблюдайте порядок действий, показанный на иллюстрациях:

- Монтаж или демонтаж полки для бутылок: рис. **2**
- Использование корзины для льда: рис. **3**
- Опорожнение корзины для льда: рис. **4**
- Монтаж или демонтаж столика (аксессуара): рис. **5**

Очистка



ВНИМАНИЕ! Риск повреждения

Не используйте для очистки острые или твердые предметы или чистящие средства, которые могут повредить изделие.

- Периодически очищайте продукт влажной тряпкой.

Гарантия

Действителен установленный законом срок гарантии. Если продукт неисправен, обратитесь в представительство изготовителя в Вашей стране (см. dometic.com/dealer) или в торговую организацию.

В целях проведения ремонта или гарантийного обслуживания Вы должны также послать следующие документы:

- копию счета с датой покупки,
- причину рекламации или описание неисправности.

Утилизация

- По возможности, выкидывайте упаковочный материал в мусор, подлежащий вторичной переработке.



Если Вы окончательно выводите продукт из эксплуатации, то получите информацию в ближайшем центре по вторичной переработке или в торговой сети о соответствующих предписаниях по утилизации.

Технические характеристики

	MoBar50S
Объем корзины для льда:	24 л
Сохранность льда:	до 8 ч (в зависимости от условий окружающей среды)
Размеры (Ш x Г x В):	643 x 603 x 905 мм
Вес:	27 кг /57 фунтов



OSTROŻNIE! Nieprzestrzeganie tych uwag może prowadzić do lekkich lub umiarkowanych obrażeń.

Zagrożenie zdrowia

- Regularnie czyścić powierzchnie, które mogą mieć kontakt z żywnością.

W zestawie

- MoBar50S
- Półka podręczna
- Taca
- Deska do krojenia

Akcesoria

Dostępne jako osprzęt (niektóre elementy dostarczane w zestawie):

Opis	Nr katalogowy
Półka podręczna MoBar 50 SR	9600028660
Boczny stolik z deską do krojenia MoBar 50 EXT	9600028664
Pokrywy ochronne MoBar 50 PC	9600028672
Deska do krojenia MoBar CB	9600028668
Taca MoBar ST	9600028670
Pojemnik na lód i dodatki MoBar FIC	9600029366

W przypadku pytań dotyczących osprzętu prosimy skontaktować się z lokalnym przedstawicielem (patrz tylna strona).

Użytkowanie zgodne z przeznaczeniem

Urządzenie jest przeznaczone do stosowania jako mobilne centrum barowe do użytku wewnątrz i na zewnątrz pomieszczeń.

Niniejszy produkt jest przystosowany wyłącznie do wykorzystywania zgodnie z jego przeznaczeniem oraz zamierzonym zastosowaniem według niniejszej instrukcji.

Prosimy o uważne przeczytanie niniejszej instrukcji i przestrzeganie wszystkich instrukcji, wskazówek i ostrzeżeń zawartych w niniejszej instrukcji produktu. Pozwoli to przez cały czas zapewnić prawidłową instalację, zastosowanie oraz konserwację produktu. Niniejsza instrukcja MUSI przez cały czas pozostawać przy produkcie.

Korzystając z produktu, użytkownik potwierdza uważne przeczytanie wszelkich instrukcji, wskazówek i ostrzeżeń, ich zrozumienie oraz zobowiązuje się przestrzegać zawartych w nich warunków. Użytkownik zobowiązuje się wykorzystywać niniejszy produkt wyłącznie zgodnie z jego przeznaczeniem i zamierzonym zastosowaniem oraz z instrukcjami, wskazówkami i ostrzeżeniami wyszczególnionymi w niniejszej instrukcji produktu, jak również ze wszystkimi mającymi zastosowanie przepisami i regulacjami prawnymi. Nieprzestrzeganie zawartych tu instrukcji i ostrzeżeń może skutkować obrażeniami u użytkownika oraz osób trzecich, uszkodzeniem produktu lub też uszkodzeniem mienia w sąsiedztwie produktu. Zastrzega się możliwość wprowadzania zmian i aktualizacji niniejszej instrukcji produktu, wraz z instrukcjami, wskazówkami i ostrzeżeniami oraz powiązaną dokumentacją. Aktualne informacje dotyczące produktu można zawsze znaleźć na stronie www.dometic.com.

Wskazówki bezpieczeństwa



OSTRZEŻENIE! Nieprzestrzeganie tych ostrzeżeń może prowadzić do śmierci lub ciężkich obrażeń.

Zagrożenie zdrowia

- Dzieci od 8 lat i osoby o ograniczonych możliwościach fizycznych, sensorycznych lub intelektualnych oraz osoby niedysponujące stosowną wiedzą i doświadczeniem mogą używać tego urządzenia jedynie pod nadzorem innej osoby bądź pod warunkiem uzyskania informacji dotyczących bezpiecznego użytkowania urządzenia i zrozumienia wynikających z tego zagrożeń.
- Dzieci nie mogą bawić się urządzeniem.
- Dzieci nie mogą czyścić i konserwować urządzenia bez nadzoru.
- Dzieci od 3 do 8 lat mogą umieszczać produkty w urządzeniach chłodniczych i wyjmować je z nich.



UWAGA! Ryzyko uszkodzenia

- Nie opierać się na urządzeniu.
- Nie wchodzić na urządzenie.
- Nie przechylać urządzenia, zwłaszcza gdy jest ono całkowicie załadowane.

Niniejsza instrukcja zawiera informacje, które są niezbędne do prawidłowego montażu i/lub obsługi produktu. Nieprawidłowy montaż i/lub niewłaściwa obsługa lub konserwacja powodują niezadowolające rezultaty i mogą prowadzić do uszkodzeń.

Producent nie ponosi żadnej odpowiedzialności za ewentualne obrażenia lub uszkodzenia produktu wynikłe z następujących przyczyn:

- Nieprawidłowy montaż lub podłączenie, w tym zbyt wysokie napięcie
- Niewłaściwa konserwacja lub użycie innych części zamiennych niż oryginalne części zamienne dostarczone przez producenta
- Wprowadzanie zmian w produkcie bez wyrażonej zgody producenta
- Użytkowanie w celach innych niż opisane w niniejszej instrukcji obsługi

Firma Dometic zastrzega sobie prawo do zmiany wyglądu i specyfikacji produktu.

Opis techniczny

Przegląd: rys. **1**

Pozycja	Oznaczenie
1	Półka podręczna
2	Uchwyt do transportowania i na ściereki
3	Formowany rotacyjnie pojemnik na lód
4	Deska do krojenia
5	Taca
6	Półki

Urządzenie Dometic MoBar 50S wykonane jest ze stali nierdzewnej 304 i jest odporne na wszelkie warunki atmosferyczne oraz obciążenia mogące występować podczas zatłoczonych imprez. Kółka są przystosowane do intensywnego użytkowania. Formowany rotacyjnie pojemnik na lód umożliwia utrzymywanie niskiej temperatury napojów przez wiele godzin.

Półka podręczna i boczny stolik są odłączane.

Eksploatacja

Postępować w zilustrowany sposób:

- Przyłączanie lub odłączanie półki podręcznej: rys. **2**
- Korzystanie z formowanego rotacyjnie pojemnika na lód: rys. **3**
- Opróżnianie formowanego rotacyjnie pojemnika na lód: rys. **4**
- Przyłączanie lub odłączanie bocznego stolika (opcjonalny osprzęt): rys. **5**

Czyszczanie



UWAGA! Ryzyko uszkodzenia

Do czyszczenia nie należy używać ostrych ani twardych przedmiotów lub środków czyszczących – mogą one uszkodzić produkt.

- Od czasu do czasu należy czyścić produkt wilgotną ściereczką.

Gwarancja

Obowiązuje ustawowy okres gwarancji. Jeśli produkt jest uszkodzony, należy zgłosić się do partnera serwisowego w danym kraju (patrz dometic.com/dealer).

W celu naprawy lub rozpatrzenia gwarancji konieczne jest przesłanie:

- kopii rachunku z datą zakupu,
- informacji o przyczynie reklamacji lub opisu wady.

Utylizacja

- Opakowanie należy wyrzucić do odpowiedniego pojemnika na śmieci do recyklingu.



Jeżeli produkt nie będzie dłużej eksploatowany, koniecznie dowiedz się w najbliższym zakładzie recyklingu lub w specjalistycznym sklepie, jakie są aktualnie obowiązujące przepisy dotyczące utylizacji.

Dane techniczne

MoBar50S	
Pojemność formowanego rotacyjnie pojemnika na lód:	24 l
Utrzymywanie lodu:	do 8 godzin (w zależności od warunków otoczenia)
Wymiary (szer. x gł. x wys.):	643 x 603 x 905 mm
Masa:	27 kg / 57 lbs

Dôkladne si prečítajte tento návod a dodržiavajte všetky pokyny, usmernenia a varovania uvedené v tomto návode k výrobku, aby bolo zaručené, že výrobok bude vždy správne nainštalovaný, používaný a udržiavaný. Tento návod MUSÍ zostať priložený k výrobku.

Používaním tohto výrobku týmto potvrdzujete, že ste si dôkladne prečítali všetky pokyny, usmernenia a varovania a že rozumiete a súhlasíte s dodržiavaním všetkých uvedených podmienok. Súhlasíte, že tento výrobok budete používať iba v súlade s určeným použitím a v súlade s pokynmi, usmerneniami a varovaniami uvedenými v tomto návode k výrobku, ako aj v súlade so všetkými platnými zákonmi a nariadeniami. V prípade, že si neprečítate a nebudete sa riadiť pokynmi a varovaniami uvedenými v tomto návode, môže mať za následok vaše poranenie alebo poranenie iných osôb, poškodenie vášho výrobku alebo poškodenie majetku v jeho blízkosti. Tento návod na obsluhu výrobku vrátane pokynov, usmernení a varovaní, a súvisiaca dokumentácia môže podliehať zmenám a aktualizáciám. Najaktuálnejšie informácie o výrobku nájdete na adrese www.dometic.com.

Bezpečnostné pokyny



VÝSTRAHA! Nedodržanie týchto varovaní môže mať za následok smrť alebo vážne poranenie.

Nebezpečenstvo ohrozenia zdravia

- Toto zariadenie smú používať deti od 8 rokov a osoby so zníženými psychickými, zmyslovými alebo mentálnymi schopnosťami a vedomosťami, keď sú pod dozorom alebo keď boli poučené o bezpečnom používaní zariadenia a chápu, aké riziká z toho vyplývajú.
- Deti sa nesmú hrať so zariadením.
- Čistenie a bežnú údržbu nesmú vykonávať deti bez dozoru.
- Deti vo veku od 3 do 8 rokov smú vkladat potraviny do chladiacich zariadení a tiež ich z nich vyberať.



POZOR! Nebezpečenstvo poškodenia

- Neopierajte sa o zariadenie.
- Nelezte na zariadenie.
- Nenakláňajte zariadenie, najmä keď je plne naložené.



UPOZORNENIE! Nedodržanie týchto upozornení môže mať za následok drobné alebo stredne ťažké poranenie.

Nebezpečenstvo ohrozenia zdravia

- Pravidelne čistite povrchy, ktoré prichádzajú do kontaktu s potravinami.

Rozsah dodávky

- MoBar50S
- Zásobník na fľaše
- Servírovací podnos
- Doska na krájanie

Príslušenstvo

Dostupné ako príslušenstvo (niektoré sú súčasťou dodávky):

Opis	Č. výr.
Zásobník na fľaše MoBar 50 SR	9600028660
Bočný stôl vrátane dosky na krájanie MoBar 50 EXT	9600028664
Ochranné obaly MoBar 50 PC	9600028672
Doska na krájanie MoBar CB	9600028668
Servírovací podnos MoBar ST	9600028670
Nádoba na ľad MoBar FIC	9600029366

Ak máte otázky ohľadne príslušenstva, kontaktujte svoju lokálnu technickú podporu (pozri zadnú stranu).

Používanie v súlade s určením

Zariadenie je vhodné ako mobilné exteriérové a interiérové nápojové centrum.

Tento výrobok je vhodný iba na použitie na určený účel a použitie v súlade s týmto návodom.

Tento návod obsahuje informácie, ktoré sú nevyhnutné pre správnu inštaláciu a/alebo obsluhu výrobku. Chybná inštalácia a/alebo nesprávna obsluha či údržba bude mať za následok neuspokojivý výkon a možnú poruchu.

Výrobca nenesie žiadnu zodpovednosť za akékoľvek poranenia či škody na výrobku spôsobené:

- nesprávnou montážou alebo pripojením vrátane nadmerného napätia

- nesprávnou údržbou alebo použitím iných ako originálnych náhradných dielov poskytnutých výrobcom
- Zmeny produktu bez výslovného povolenia výrobcu
- Použitie na iné účely než na účely opísané v návode

Firma Dometic si vyhradzuje právo na zmenu vzhľadu a technických parametrov výrobku.

Technický opis

Prehľad: obr. **1**

Položka	Označenie
1	Zásobník na fľaše
2	Držiak na utierky
3	Chladič na ľad
4	Doska na krájanie
5	Servírovací podnos
6	Skladovacie police

Dometic MoBar 50S je vyrobený z nerezovej ocele 304 a odolá všetkým poveternostným podmienkam a oslavám s množstvom ľudí. Kolieska sú skonštruované pre použitie v náročných podmienkach. Chladič na ľad uchováva nápoje studené po celé hodiny.

Zásobník na fľaše a bočný stôl je možné demontovať.

Obsluha

Postupujte podľa obrázkov:

- Montáž alebo demontáž zásobníka na fľaše: obr. **2**
- Použitie chladiča na ľad: obr. **3**
- Vyprázdnenie chladiča na ľad: obr. **4**
- Montáž alebo demontáž bočného stola (príslušenstvo): obr. **5**

Čistenie



POZOR! Nebezpečenstvo poškodenia

Na čistenie nepoužívajte ostré alebo tvrdé predmety, pretože by mohli poškodiť výrobok.

- Výrobok príležitostne vyčistite mierne navlhčenou handričkou.

Záruka

Platí zákonom stanovená záručná lehota. Ak by bol výrobok chybný, obráťte sa na pobočku vo vašej krajine (pozri dometic.com/dealer) alebo na vášho špecializovaného predajcu.

Ak žiadate o vybavenie opravy alebo nárokov vyplývajúcich zo záruky, musíte priložiť nasledovné podklady:

- kópiu faktúry s dátumom kúpy,
- dôvod reklamácie alebo opis chyby.

Likvidácia

- Obalový materiál podľa možnosti odovzdajte do príslušného odpadu na recykláciu.



Keď výrobok definitívne vyradíte z prevádzky, informujte sa v najbližšom recyklačnom stredisku alebo u vášho špecializovaného predajcu o príslušných predpisoch týkajúcich sa likvidácie.

Technické údaje

	MoBar 50S
Objem chladiča na ľad:	24 l
Výdrž ľadu:	až 8 h (závisí od podmienok okolia)
Rozmery (Š × H × V):	643 × 603 × 905 mm
Hmotnosť:	27 kg /57 lbs

Obsah dodávky

- MoBar50S:
- Příruční příhrádka
- Servírovací podnos
- Krájecí prkénko

Příslušenství

Dostupné jako příslušenství (něco je součástí dodávky):

Popis	Č. výr.
Příruční příhrádka MoBar 50 SR	9600028660
Postranní stolek včetně krájecího prkénka MoBar 50 EXT	9600028664
Ochranné kryty MoBar 50 PC	9600028672
Krájecí prkénko MoBar CB	9600028668
Servírovací podnos MoBar ST	9600028670
Zásobník na led a oblohu MoBar FIC	9600029366

V případě dotazů týkajících se příslušenství kontaktujte svou místní podporu (viz zadní strana).

Použití v souladu s účelem

Přístroj je vhodný jako mobilní nápojové centrum do exteriéru i interiéru.

Tento výrobek je vhodný pouze k určenému účelu a použití v souladu s tímto návodem.

Tento návod poskytuje informace, které jsou nezbytné pro řádnou instalaci a/nebo provoz výrobku. Nedostatečná instalace a/nebo nesprávný provoz či údržba povedou k neuspokojivému výkonu a možné závadě.

Výrobce nepřijímá žádnou odpovědnost za jakékoli zranění nebo poškození výrobku vyplývající z následujícího:

- Nesprávné sestavení nebo připojení včetně nadměrného napětí
- Nesprávná údržba nebo použití jiných náhradních dílů než původních dílů dodaných výrobcem

Pečlivě si prosím přečtěte a dodržujte všechny pokyny, směrnice a varování obsažené v tomto návodu k výrobku, abyste měli jistotu, že výrobek budete vždy správně instalovat, používat a udržovat. Tyto pokyny MUSÍ být uchovávány v blízkosti výrobku.

Používáním výrobku tímto potvrzujete, že jste si pečlivě přečetli všechny pokyny, směrnice a varování a že rozumíte podmínkám uvedeným v tomto dokumentu a souhlasíte s nimi. Souhlasíte s používáním tohoto výrobku pouze k určenému účelu a použití a v souladu s pokyny, směrnicemi a varováními uvedenými v tomto návodu k výrobku a v souladu se všemi příslušnými zákony a předpisy. Pokud si nepřečtete a nebudete dodržovat zde uvedené pokyny a varování, může to vést ke zranění vás i ostatních, poškození vašeho výrobku nebo poškození jiného majetku v okolí. Tento návod k výrobku, včetně pokynů, směrnic a varování a související dokumentace může být předmětem změn a aktualizací. Aktuální informace o výrobku naleznete na stránkách www.dometic.com.

Bezpečnostní pokyny



VÝSTRAHA! Nedodržení těchto varování by mohlo mít za následek smrt nebo vážné zranění.

Nebezpečí ohrožení zdraví

- Tento přístroj mohou používat děti od 8 let a osoby se sníženými fyzickými, smyslovými nebo duševními schopnostmi nebo s nedostatečnými zkušenostmi a znalostmi, pokud jsou pod dohledem nebo obdržely pokyny týkající se používání přístroje bezpečným způsobem a porozuměly souvisejícím nebezpečím.
- Děti si s přístrojem nesmí hrát.
- Čištění a běžnou údržbu nesmějí provádět děti bez dozoru.
- Děti ve věku 3 až 8 let smí chladicí přístroj plnit a vyprazdňovat.



POZOR! Nebezpečí poškození

- Nenaklánejte se nad přístroj.
- Nelezte na přístroj.
- Nenaklápějte přístroj, zejména je-li plně naložen.



UPOZORNĚNÍ! Nedodržení těchto upozornění by mohlo mít za následek lehké nebo střední zranění.

Nebezpečí ohrožení zdraví

- Pravidelně čistěte povrchy, které se mohou dostat do kontaktu s potravinami.

- Změna výrobku bez výslovného souhlasu výrobce
- Použití k jiným účelům, než jsou popsány v tomto návodu

Společnost Dometic si vyhrazuje právo změnit vzhled a specifikace výrobku.

Technický popis

Přehled: obr. **1**

Položka	Označení
1	Příruční přihrádka
2	Rukojeť tyče na ručníky
3	Rotačně lisovaný zásobník na led
4	Kráječ prkénko
5	Servírovací podnos
6	Odkládací police

Dometic MoBar 50S je vyroben z nerez oceli 304 a je odolný vůči všem povětrnostním podmínkám a podmínkám na slavnostních událostech s vyšším počtem lidí. Kolečka jsou určena pro použití s vysokým zatížením. Rotačně lisovaný zásobník na led udržuje nápoje studené po celé hodiny. Příruční přihrádku a postranní stolek lze oddělit.

Obsluha

Postupujte podle obrázku:

- Montáž nebo oddělení příruční přihrádky: obr. **2**
- Používání rotačně lisovaného zásobníku na led: obr. **3**
- Vyprázdnění rotačně lisovaného zásobníku na led: obr. **4**
- Montáž nebo oddělení postranního stolku (příslušenství): obr. **5**

Čištění



POZOR! Nebezpečí poškození

K čištění nepoužívejte žádné tvrdé nebo ostré předměty, může dojít k poškození výrobku.

- Příležitostně vyčistěte výrobek zvlhčenou utěrkou.

Odpovědnost za vady

Na výrobek je poskytována záruka v souladu s platnými zákony. Zjistíte-li, že je výrobek vadný, zašlete jej do pobočky výrobce ve vaší zemi (viz dometic.com/dealer) nebo do specializovanému prodejci.

K vyřízení opravy nebo záruky nezapomeňte odeslat následující dokumenty:

- Kopii účtenky s datem zakoupení,
- Uvedení důvodu reklamace nebo popis vady.

Likvidace

- Obalový materiál likvidujte v odpadu určeném k recyklaci.



Jakmile výrobek zcela vyřadíte z provozu, informujte se v příslušných recyklačních centrech nebo u specializovaného prodejce o příslušných předpisech o likvidaci odpadu.

Technické údaje

	MoBar 50S
Objem rotačně lisovaného zásobníku na led:	24 l
Udržování ledu:	až 8 h (v závislosti na okolních podmínkách)
Rozměry (Š × H × V):	643 × 603 × 905 mm
Hmotnost:	27 kg / 57 lbs

A termék mindenkor szakszerű telepítése, használata és karbantartása érdekében kérjük figyelmesen olvassa el az ebben a termék kézikönyvben található utasításokat, irányelveket és figyelmeztetéseket, valamint mindig tartsa be ezeket. Ezt az útmutatót a termék közelében KELL tartani.

A termék használatba vételével Ön kijelenti hogy figyelmesen elolvasta az összes utasítást, irányelvet és figyelmeztetést, valamint megértette és elfogadja az itt leírt szerződési feltételeket. Ön elfogadja, hogy kizárólag a rendeltetésének megfelelő célra és a jelen termék kézikönyvben leírt útmutatásoknak, irányelveknek és figyelmeztetéseknek, valamint a hatályos törvényeknek és szabályozásoknak megfelelően használja ezt a terméket. Az itt leírt utasítások és figyelmeztetések elolvasásának és betartásának elmulasztása saját és mások sérüléséhez, a termék vagy a közelben található más anyagok javakárosodásához vezethet. Ez a termék kézikönyv és a benne található utasítások, irányelvek és figyelmeztetések, valamint a kapcsolódó dokumentációk módosulhatnak és frissülhetnek. Naprakész termékinformációk érdekében kérjük látogasson el a következő honlapra: www.dometic.com.

Biztonsági útmutatások



FIGYELMEZTETÉS! Ezeknek a figyelmeztetéseknek a figyelmen kívül hagyása súlyos sérüléshez vagy halálhoz vezethet.

Egészségkárosodás veszélye

- A készüléket 8 év feletti gyermekek, valamint korlátozott fizikai, érzékelési és mentális képességű, illetve megfelelő tapasztalattal és tudással nem rendelkező személyek csak felügyelet mellett, illetve a készülék biztonságos használatát és az abból eredő veszélyeket megértve használhatják.
- A készülékkel gyerekek nem játszhatnak.
- A tisztítást és a felhasználói karbantartást felügyelet nélküli gyermekek nem végezhetik.
- A 3 és 8 év közötti gyermekek már kivehetnek és berakhatnak élelmiszereket a hűtőkészülékbe.



FIGYELEM! Károsodás veszélye

- Ne támaszkodjon a készülékre.
- Ne másszon fel a készülékre.
- De döntse meg a készüléket, különösen, ha az teljesen fel van töltve.



VIGYÁZAT! Ezeknek a felhívásoknak a figyelmen kívül hagyása könnyű vagy mérsékelt sérüléshez vezethet.

Egészségkárosodás veszélye

- Az élelmiszerekkel érintkező felületeket rendszeresen tisztítsa meg.

A csomag tartalma

- MoBar50S
- Sín
- Felszolgálótálca
- Vágódieszka

Tartozékok

Tartozékként kapható (a kiszállított csomag nem tartalmazza):

Leírás	Cikksz.
MoBar50 SR sín	9600028660
MoBar50 EXT tárolópult vágódieszkával	9600028664
MoBar50 PC védőborítások	9600028672
MoBar CB vágódieszka	9600028668
MoBar ST felszolgálótálca	9600028670
MoBar FIC jégkockatartó	9600029366

Ha kérdése van a kiegészítőkre vonatkozóan, vegye fel a kapcsolatot a helyi terméktámogatással (lásd a hátoldalon).

Rendeltetészerű használat

Ez a készülék mobil kültéri és beltéri italközpontként használható.

Ez a termék az itt leírt utasításoknak megfelelő rendeltetészerű használatra alkalmas.

Ez a kézikönyv olyan információkat nyújt, amelyek a termék szakszerű telepítéséhez és/vagy üzemeltetéséhez szükségesek. A hibás telepítés és/vagy a szakszerűtlen üzemeltetés vagy karbantartás elégtelen teljesítményhez és potenciálisan meghibásodáshoz vezethet.

A gyártó nem vállal felelősséget a termék olyan károsodásáért, vagy sérülésekért, amelyek a következőkre vezethetők vissza:

- Hibás összeszerelés vagy csatlakoztatás, ideértve a túlfeszültséget is
- Helytelen karbantartás, vagy a gyártó által szállított eredeti cserealkatrészekből eltérő cserealkatrészek használata

- a termék kifejezett gyártói engedély nélküli módosítása
 - Az útmutatóban leírt céloktól eltérő felhasználás
- A Dometic fenntartja a termék megjelenésének és specifikációjának módosítására vonatkozó jogát.

Szavatosság

A termékre a törvény szerinti szavatossági időszak érvényes. A termék meghibásodása esetén forduljon a gyártói lerakathoz (lásd dometic.com/dealer), illetve az illetékes szakkereskedőhöz.

A javításhoz, illetve a szavatossági adminisztrációhoz a következő dokumentumokat kell mellékelnie:

- a számla vásárlási dátummal rendelkező másolatát,
- a reklamáció okát vagy a hibát tartalmazó leírást.

Műszaki leírás

Áttekintés: **1.** ábra

Tétel	Megnevezés
1	Sín
2	Törlőkendő-tartó
3	Jégkockatároló rekesz
4	Vágódeszka
5	Felszolgálótálca
6	Tárolópalcok

A Dometic MoBar 50S modell 304 rozsdamentes acélból készült és ellenáll az összes időjárási viszonyoknak és a zsúfolt rendezvények körülményeinek. A kerekeket erős igénybevételre terveztük. A jégkockatároló rekesz órákig hidegen tartsa az italokat.

A sín és a tárolópult levehető.

Üzemeltetés

Az ábrának megfelelően járjon el:

- A sín felszerelése és leszerelése: **2.** ábra
- A jégkockatároló rekesz használata: **3.** ábra
- A jégkockatároló rekesz kiürítése: **4.** ábra
- A tárolópult felszerelése vagy leszerelése (kiegészítő): **5.** ábra

Tisztítás



FIGYELEM! Károsodás veszélye

Ne használjon éles vagy kemény tárgyakat vagy tisztítóeszközöket a tisztításhoz, mivel azok a termék sérülését okozhatják.

- Alkalmanként tisztítsa meg a terméket nedves ruhával.

Ártalmatlanítás

- A csomagolóanyagot lehetőleg a megfelelő újrahasznosítható hulladék közé tegye.



Ha a terméket véglegesen kivonja a forgalomból, kérjük, tájékozódjon a legközelebbi hulladékártalmatlanító központnál vagy a szakkereskedőjénél az idevonatkozó ártalmatlanítási előírásokkal kapcsolatosan.

Műszaki adatok

	MoBar 50S
Jégkockatároló rekesz térfogata:	24 l
Jég megtartása:	max. 8 óra (környezeti feltételektől függően)
Méret (szélesség x mélység x magasság):	643 x 603 x max 905 mm
Súly:	27 kg / 57 lbs

Mobile living made easy.



dometic.com

**YOUR LOCAL
DEALER**

dometic.com/dealer

**YOUR LOCAL
SUPPORT**

dometic.com/contact

**YOUR LOCAL
SALES OFFICE**

dometic.com/sales-offices

A complete list of Dometic companies, which comprise the Dometic Group, can be found in the public filings of:
DOMETIC GROUP AB Hemvärnsgatan 15 SE-17154 Solna Sweden